



VEGA[®]
ITALIAN STYLE FOR LIFTS

style



ESPAÑOL
PORTUGUÊS

STYLE

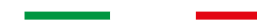


Vega Style é a divisão especializada da Vega que produz displays, botoeiras e botões para elevadores e plataformas elevatórias. Estes acessórios nascem do talento criativo e estilístico dos projetistas e designers da Vega. São desenvolvidos através de uma intensa busca pelos materiais mais inovadores e ecológicos do mercado. Respeitam precisas normas de ergonomia favorecendo os usuários com capacidades sensoriais reduzidas. São produzidos na Itália para alçar o estilo dos elevadores a um novo patamar.

Vega Style es la división de Vega especializada en pantallas, botoneras, paneles de control y botones pulsadores para ascensores y plataformas elevadoras. Estos accesorios nacen de la creativa y elegante inspiración de los diseñadores de Vega. Se desarrollan a partir de un estudio meticuloso de los materiales más innovadores y ecológicos. Respetan normas ergonómicas precisas que permiten un fácil uso para los usuarios con problemas de capacidad sensorial. Están fabricados en Italia para aportar a los ascensores un nivel superior de estilo.

Sustentável e multilingue: digitalize o código QR para ver o catálogo nos seus idiomas preferidos.

Sostenible y multilingüe: escanea el código QR para ver el catálogo en los idiomas que prefieras.





Sustentável e multilingue: digitalize o código QR para ver o catálogo nos seus idiomas preferidos.

Sostenible y multilingüe: escanea el código QR para ver el catálogo en los idiomas que prefieras.



OS SONHOS ELEVAM O MUNDO.

São os sonhos que dão forma às coisas. Afinal, os sonhos são o motor do mundo. A ideia dá vida ao projeto, e do projeto nasce algo único.

UM PRÊMIO AO ALTO DESIGN ITALIANO.

Good Design Award 2015, o histórico evento de Chicago, que seleciona as excelências do design internacional, premiou a Brick Touch da Vega. A única botoneira do mundo em Corian® DuPont™. Display dot matrix, botões côncavos sensíveis ao toque. Ergonômica e translúcida, higiênica e ecológica. Brick Touch nasce de um projeto que traz vida à imaginação. Aquela força que te faz mirar alto e superar os limites da realidade. Onde o tempo se anula e deixa espaço para as emoções.

MISSÃO VEGA STYLE.

Criar produtos com um estilo tão exclusivo ao ponto de transformar o elevador em uma obra prima. Essa é a filosofia do Vega Style Lift. Aqui a busca da perfeição estética encontra o conceito do luxo contemporâneo. A escolha das formas e das cores se funde com uma minuciosa atenção aos detalhes. O design italiano dá vida e produtos refinados e robustos, com um estilo de outro nível.

QUALIDADE VEGA, QUALIDADE VERDADEIRA.

Vega trabalha com arquitetos e designers de nível internacional para projetar novas soluções estéticas para displays, botões e botoeiras, integrando estilo e harmonia. O seu departamento de pesquisa e desenvolvimento Vega Lab seleciona e combina vidro, aço, mármore, madeira, corian e materiais inovadores. Vega colabora com Steel Color, marca líder no setor de aços especiais, para oferecer acabamentos em aço que representam o top de linha do setor.

LOS SUEÑOS ELEVAN AL MUNDO

Los sueños dan forma a las cosas. Porque los sueños son el motor del mundo. A partir de una idea surge un proyecto, de un proyecto nace algo único.

PREMIO AL DISEÑO ITALIANO DE ALTA CALIDAD.

En la edición de 2015 del Good Design Award, histórico evento celebrado en Chicago que selecciona productos de excelencia de todo el mundo, se otorgó el premio a Brick Touch de Vega. La única botonera del mundo de Corian® DuPont™. Indicador de posición de matriz de puntos y botones pulsadores cóncavos sensibles al tacto. Ergonómico, translúcido, higiénico y respetuoso con el medio ambiente. Brick Touch surge de un proyecto que nace de la imaginación. La fuerza que te empuja a aspirar a lo más alto y a superar los límites de la realidad. Donde no existe el tiempo para dejar espacio a las emociones.

MISIÓN DE VEGA STYLE.

Crear productos que se caractericen por un estilo tan exclusivo que conviertan al ascensor en un elemento decorativo. Esta es la filosofía de Vega Style Lift. Aquí, la búsqueda de la perfección se encuentra con el concepto de lujo contemporáneo. El cuidado de la forma y del color se fusiona con un minucioso cuidado de los detalles. Productos minimalistas con un perfecto diseño italiano crean soluciones refinadas y de larga duración, con un estilo superior.

CALIDAD VEGA, CALIDAD VERDADERA.

Vega colabora con arquitectos y diseñadores internacionales para crear nuevas soluciones estéticas para pantallas, botones pulsadores y botoneras integrando estilo y armonía. El departamento de investigación y desarrollo Vega Lab selecciona y combina vidrio, acero, mármol, Corian® y materiales innovadores. Vega colabora con Steel Color, marca líder en el sector de los aceros especiales, para ofrecer los mejores acabados en acero del mundo.



O mais famoso prêmio internacional para as excelências do design.

El premio más famoso del mundo a la excelencia del diseño.

Vega vence o Good Design Award 2015, em Chicago, graças à inovadora Brick Touch. Vega foi premiada como a empresa mais inovadora junto às multinacionais mais importantes do mundo.

Vega recibió el Good Design Award 2015 (Chicago) gracias al innovador Brick Touch. Vega ha sido premiada como una de las empresas más innovadoras junto con las multinacionales más importantes de todo el mundo.

Botoeiras Botoneras

Cada botoeira representa algo Especial, cada uma com o seu estilo diferente rende única a sua decoração.

Cada botonera representa algo especial, cada una con un estilo diferente que hace que su decoración sea única.

Marble Touch	08
Brick Touch	09
Nemesi	10
Venice Touch	11
Venice	12
Italia Soft	13
Narciso	14
Essential	15
Echo	16
Aida Slim	17
Compact	18
Vision	19
Tosca	20
Florence	21
Aida	22
Bugatti	23
Colonna	24

Display Pantalla

Infinitos modos de personalizar o seu display graças à nova gama de TFT.

Infinitas formas para personalizar sus pantallas gracias a la nueva gama de TFT.

DISPLAY TFT / TFT DISPLAY	
Iris 2.8	28
Iris 4.3 Eco	29
Iris 3.5 / 4.3	30
Iris 7 / 9	32
Iris Excellence	34
Iris Touch	36
DISPLAY LCD / LCD DISPLAY	
Icaro	38
Tricolor	39
LCD400	40
DISPLAY LED / LED DISPLAY	
DSP600	41

Sustentável e multilingue: digitalize o código QR para ver o catálogo nos seus idiomas preferidos.

Sostenible y multilingüe: escanea el código QR para ver el catálogo en los idiomas que prefieras.



Botões

Botones pulsadores

Cada um permite criar diversas soluções para suas botoeiras de andar e cabine.

Todos permiten crear diferentes soluciones para botoneras de planta y cabina.

Achille	44
Venus XL	46
Alpha	48
Italo	50
Ulisse	52
Ercole	53
Elios	54
Giunone	55
TL-X Italo	56
TL-X Venus XL	57

Acessórios

Accesorios

Inovação e alta tecnologia napalma da mão

Innovación y alta tecnología al alcance de la mano.

Agata	60
Gemma	61
Ambra	62
Diamond	63
LEM800-801	64
EL00	65
EL Line	66
Venus LEM	67
I-Button	68
I-Button EVO	70
Red_Evo	72
KL-Key	74
Tag	75
Keypad	76





MARBLE TOUCH

Botoeira em mármore com tecnologia touch.
Botonera de mármore con tecnología táctil.

FUNÇÕES PRINCIPAIS

- Bloco único em MÁRMORE de Carrara.
- Caixa e placa de suporte em aço galvanizado.
- Sistema de fixação com parafuso de bloqueio para botoeiras de andar.
- Sistema de fixação com dobradiça interna para botoeira de cabine.
- Equipada com display LED.
- Equipada com botões Touch disponíveis nas seguintes versões: branco e vermelho/azul.
- Símbolos dos botões impressos.
- Logos e textos retroiluminados sob encomenda.
- Possibilidade de personalização.

CARACTERÍSTICAS PRINCIPALES

- Un solo bloque de MÁRMOL de Carrara.
- Caja y placa de soporte con recubrimiento de zinc.
- Sistema de fijación invisible automático con tornillo de seguridad para los paneles de planta.
- Sistema de fijación invisible con apertura de bisagra para los paneles de cabina.
- Preinstalación para pantalla de led.
- Preinstalación para botones pulsadores táctiles disponibles en versión blanco y rojo/azul.
- Símbolos de los botones pulsadores grabados.
- Bajo pedido, logotipos y textos grabados/retroiluminados.
- Posibilidad de personalización.



1800mm

250mm



300mm

115mm



220mm

115mm



BRICK TOUCH

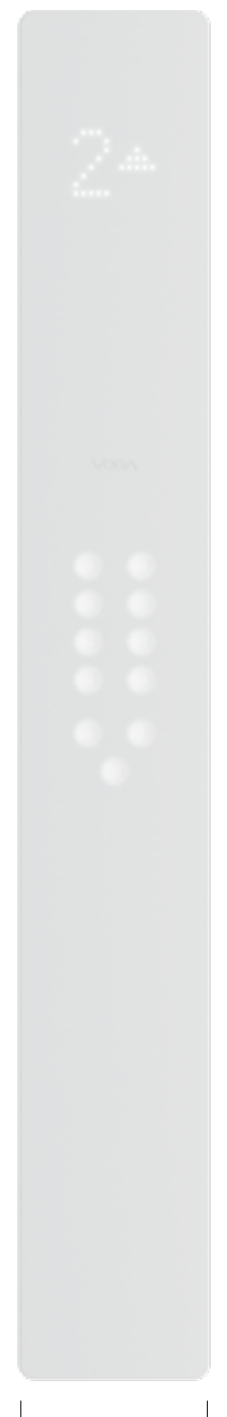
Painel de botões em Corian® Dupont™, ergonômico e translúcido e com tecnologia touch.
Botonera ergonómica de Corian® DuPont™ translúcido con tecnología táctil.

FUNÇÕES PRINCIPAIS

- Botoeira em Corian® Dupont™.
- Caixa e placa de suporte em aço galvanizado.
- Sistema de fixação com parafuso de bloqueio para botoeiras de pavimento.
- Sistema de fixação com dobradiça interna para botoeira de cabine.
- Equipada com display LED.
- Equipada com botões Touch disponíveis nas seguintes versões: branco e vermelho/azul.
- Símbolos dos botões impressos.
- Logos e textos retroiluminados sob encomenda.
- Possibilidade de personalização.

CARACTERÍSTICAS PRINCIPALES

- Botonera de Corian® Dupont™.
- Caja y placa de soporte con recubrimiento de zinc.
- Sistema de fijación invisible automático con tornillo de seguridad para los paneles de planta.
- Sistema de fijación invisible con apertura de bisagra para los paneles de cabina.
- Preinstalación para pantalla de led.
- Preinstalación para botones pulsadores táctiles disponibles en versión blanco y rojo/azul.
- Símbolos de los botones pulsadores grabados.
- Bajo pedido, logotipos y textos grabados/retroiluminados.
- Posibilidad de personalización.



1800mm

250mm



280mm

100mm



NEMESI

Botoeira retroiluminada em vidro e madeira.
Botonera retroiluminada en vidrio y madera.

CARACTERÍSTICAS GERAIS

- Botoeira retroiluminada em vidro preto espelhado com moldura em madeira de carvalho.
- Fixação oculta por encaixe para as botoeiras de pavimento.
- Fixação com dobradiça oculta para as botoeiras de cabina.
- Caixa e placa de suporte em metal.
- Compatível com display IRIS 10" (na cabina) e 3.5"/4.3" no pavimento.
- Configuração de cabina para até 11 botões (8 chamadas + 3 serviços).
- Botões touch (ou versão mecânica Achille, conforme UNI EN 81-70).
- Luz de emergência EL Line.
- Possibilidade de preparação para intercomunicador.
- Logotipo retroiluminado.
- Opcional: Driver de LED + Dimmer.

FUNÇÕES PRINCIPAIS

- Botonera retroiluminada en vidrio negro espejado con marco en madera roble.
- Fijación oculta a presión para las botoneras de piso.
- Fijación con bisagras ocultas para las botoneras de cabina.
- Caja y soporte en metal.
- Predisposición para IRIS 10" (en cabina) y 3.5/4.3" al piso
- Cop configurable hasta 11 pulsadores (8 paradas + 3 pulsadores auxiliares);
- Pulsadores touch (o en versión mecánica Achille, que cumple con UNI EN 81-70).
- Luz de emergencia EL Line.
- Posibilidad de poner rejillas para altavoz y micro, para integrarse con teléfonos exteriores y/o sintetizadores vocales.
- Logo retroiluminado.
- Opcional LED Driver+Drimmer.



DIMENSÕES DISPONÍVEIS / DIMENSIONES DISPONIBLES

COP 300x1250x30mm
LOP 150x290x30 -1 or 2 botões (touch ou mecânicos) / 1 o 2 pulsadores (touch o mecânicos)
LOP 150x400x30 - 1 or 2 botões / 1 o 2 pulsadores + tft 3,5"/4,3"
LIP 290x150x30 - tft 4,3" / 3,5"
LIP 440x150x30 - setas e tft / flechas y tft 3,5" / 4,3"



VENICE TOUCH

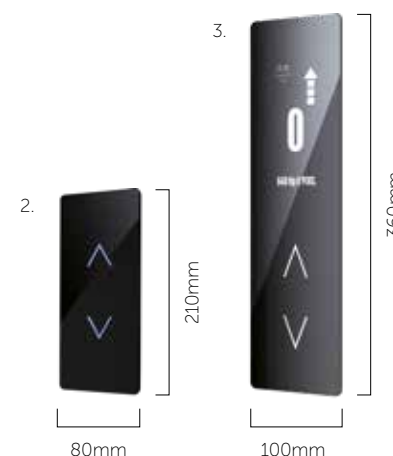
Botoeira em vidro espelhado para andar e cabine.
Botonera de cabina y de planta de vidrio con tecnología táctil.

FUNÇÕES PRINCIPAIS

- Espessura do vidro STOPSOL: 4 mm.
- Classe vidro 2B2: tratamento com verniz de segurança (Gp-safe) conforme a norma EN126000:2004.
- Caixa em metal.
- placa de suporte em metal.
- Fixagem automática escondida para botoeiras de andar.
- Sistema de fixação com dobradiça interna para botoeira de cabine.
- Preparada para display IRIS de alta resolução.
- Predisposição para botões touch (PUL1000) disponíveis nas versões brancas e vermelho/azul.
- Alta precisão da tecnologia touch Vega.
- Possibilidade de personalização.
- Logos e textos retroiluminados sob encomenda.

CARACTERÍSTICAS PRINCIPALES

- Espesor del vidrio STOPSOL: 4 mm.
- Vidrio de clase 2B2: tratamiento con barniz de protección (Gp-Safe) de conformidad con la norma EN12600:2004.
- Caja de metal.
- Placa de soporte de metal.
- Sistema de fijación invisible automático para los paneles de planta.
- Sistema de fijación invisible con apertura de bisagra para los paneles de cabina.
- Preinstalación para indicador de posición IRIS de alta resolución.
- Preinstalación para botones pulsadores táctiles (PUL1000) disponibles en versión blanco y rojo/azul.
- Tecnología táctil Vega de alta precisión.
- Posibilidad de personalización.
- Bajo pedido, logotipos y textos retroiluminados.



CORES DO VIDRO / COLORES VIDRIO

- Branco extra claro / Blanco extraclaro.
- Preto float / Negro float.
- Bronze espelhado / Broce espejado.
- Champagne espelhado / Champagne espejado.

1. Coluna. / Columna.
2. Botoeira de andar com seta. / Panel de planta con flechas.
3. Botoeira de andar com tft IRIS 4.3" e seta. / Panel de planta con TFT IRIS 4,3" y flechas.



VENICE

Botoeira em vidro para andar e cabine.
Botonera de vidrio de planta y de cabina.

FUNÇÕES PRINCIPAIS

- Espessura do vidro: 4 mm.
- Classe vidro 2B2: tratamento com verniz de segurança (Gp-safe) conforme a norma EN126000:2004.
- Caixa e placa de suporte em metal.
- Fixagem automática escondida para botoeiras de andar.
- Sistema de fixação com dobradiça interna para botoeira de cabine.
- Cabine preparada para display IRIS 7".
- Botoeiras de andar preparada para montagem IRIS 4.3, IRIS 2.8.
- Preparada para montagem dos botões ACHILLE.
- Possibilidade de personalizar a botoeira com textos, logos e cores individuais.

CARACTERÍSTICAS PRINCIPALES

- Espesor del vidrio: 4 mm.
- Vidrio de clase 2B2: tratamiento con plástico de protección (Gp-Safe) de conformidad con la norma EN12600:2004.
- Caja y placa de soporte de metal.
- Sistema de fijación invisible automático para los paneles de planta.
- Sistema de fijación invisible con apertura de bisagra para los paneles de cabina.
- Cabina con preinstalación para IRIS 7" TFT.
- Botoneras de planta con preinstalación para montaje de IRIS 4.3, IRIS 2.8.
- Preinstalación para el montaje de los botones pulsadores ACHILLE.
- Posibilidad de personalizar la botonera con textos, logotipos y colores individuales.



CORES DO VIDRO / COLORES VIDRIO

- Branco extra claro /
Blanco extraclaro.
- Preto float / Negro float.



ITALIA SOFT

Botoeira plana de andar e cabine.
Botonera de planta y de cabina plano.

FUNÇÕES PRINCIPAIS

- Tipo: placa plana em aço inox com espessura de 2mm.
- Larguras: 75-96-185-200 mm.
- Opcional: caixa em plástico* ou em aço galvanizado.
- Acabamento: aço escovado, aço espelhado, ouro PVD fosco ou espelhado e azul espelhado.
- Fixação: com parafusos visíveis.
- Nova fixação: através de PEM, sem parafusos visíveis.

CARACTERÍSTICAS PRINCIPALES

- Tipo: botonera plana de acero inoxidable de 2 mm de espesor.
- Anchos: 75-96-185-200 mm.
- Opcional: caja de plástico* o con recubrimiento de zinc.
- Acabados: acero scotch brite, pulido, PVD oro satinado o pulido, azul pulido.
- Fijación: mediante tornillos visibles.
- Nueva fijación: mediante PEM, sin tornillos visibles.

MODELOS DE ACABAMENTO / MODELOS DE ACABADOS

- Aço escovado / Scotch brite
- Brilhante / Pulido
- Ouro fosco / PVD oro satinado
- Ouro espelhado / PVD oro pulido
- Azul noite / Blu night
- Aço preto espelhado / PVD negro pulido
- Preto acetinado / Negro satinado





NARCISO

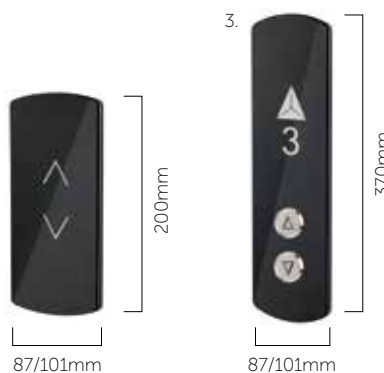
Botoeira Slim para pavimento e cabina em vidro espelhado.
Botonera Slim de piso y de cabina en vidrio espejado.

PRINCIPAIS CARACTERÍSTICAS

- Painel slim para montagem de sobrepor.
- Acabamentos curvos em ABS cromado.
- Botoeira de cabina (201x1000x19mm) com fixação por dobradiça.
- Botoeira de pavimento com acabamentos de 87 e 101 mm.
- Estrutura traseira em chapa de aço zincado.
- Acabamento: vidro preto espelhado de 4mm.
- Compatível com displays Slim TFT Iris 7" na cabina e 4.3"/3.5" no pavimento.
- Compatível com botões touch Slim (opcional: botões mecânicos Achille com braille).
- Configuração de cabina: até 10 andares + 3 serviços, com preparação para intercomunicador e luz de emergência.
- Logotipo: opcional, personalizável com retroiluminação.
- Fiação: paralela e serial.

FUNCIONES PRINCIPALES

- Botonera slim para montaje de superficie
- Cabeceras curvas en ABS cromadas y doradas
- Cop 201x1000(h)x19mm con fijación de bisagras
- Lop de ancho 87 y 101 mm
- Marco trasero: hoja galvanizada
- Acabados: vidrio negro espejado 4 mm
- Predisposición para línea slim tft Iris 7" en cabina y tft4.3"/3.5" al piso.
- Predisposición para pulsador touch slim (opcional: Achille mecánico con braille)
- Configuración COP: hasta 10 paradas +3 pulsadores auxiliares con rejilla para micrófono, speaker y luz de emergencia
- Logo: personalizable iluminado
- Cableado: paralelo y serial.



1. LOP (1/2 Achille + TFT 4.3")
2. LOP (1/2 Achille)
3. LOP (com botões / con pulsador Achille)

DISPONÍVEL / DISPONIBLES

- LIP 370X87X19mm (TFT3.5")
- LIP 570X101X19mm (flechas / flechas + TFT 4.3")
- LIP 570X87X19mm (flechas / flechas+ TFT 3.5")



ESSENTIAL

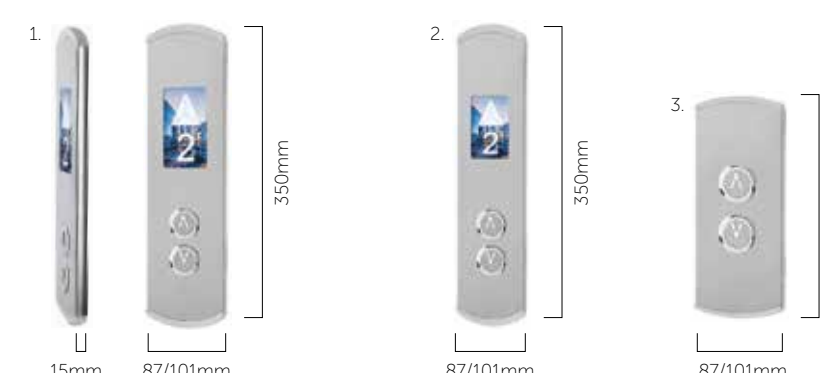
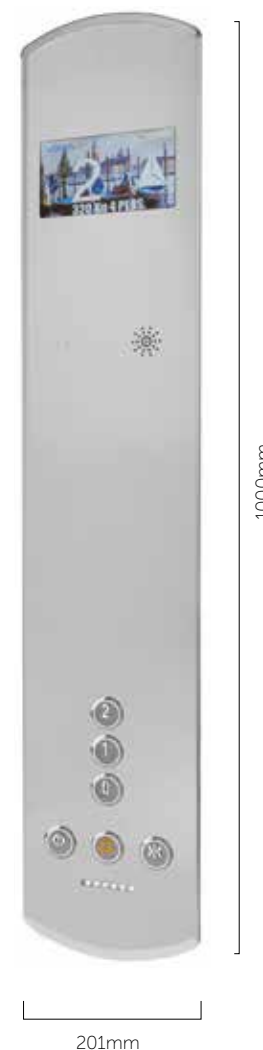
Botoeira Slim para pavimento e cabina em aço inoxidável AISI 304 com acabamentos arredondados.
Botonera Slim de piso y de cabina en acero inox AISI 304 con cabeceras redondas.

PRINCIPAIS CARACTERÍSTICAS

- Botoeira slim para montagem de sobrepor.
- Acabamentos curvos em ABS cromado e dourado.
- Botoeira de cabina (201x1000x15mm) com fixação por dobradiça.
- Botoeira de pavimento com acabamentos de 87 e 101 mm.
- Estrutura traseira em chapa de aço zincado.
- Acabamentos: inox escovado, inox polido, pvd dourado acetinado e pvd dourado brilhante.
- Compatível com displays Slim TFT Iris 7" na cabina e 4.3"/3.5" no pavimento.
- Compatível com botões Alpha com número iluminado e braille.
- Configuração de cabina: até 18 andares + 3 serviços, com preparação para intercomunicador e luz de emergência (slim).
- Logotipo personalizável com gravação a laser.
- Fiação: paralela e serial.

FUNCIONES PRINCIPALES

- Botonera slim para montaje de superficie
- Cabeceras curvas en ABS cromadas y doradas
- Cop 201x1000x15mm con fijación de bisagras
- Lop de ancho 87 y 101 mm
- Marco trasero: hoja galvanizada
- Acabados: acero satinado, acero pulido, pvd dorado satinado, pvd dorado pulido
- Predisposición para línea slim tft Iris 7" en cabina y tft4.3"/3.5" al piso.
- Predisposición para pulsador Alpha con símbolo iluminado y braille
- Configuración COP: hasta 18 paradas +3 pulsadores auxiliares con rejilla para micrófono, speaker y luz de emergencia
- Logo: personalizable con grabación de laser negro
- Cableado: paralelo y serial.



1. LOP (1/2 alpha + TFT 4.3")
2. LOP (1/2 alpha + TFT 3.5")
3. LOP (1/2 alpha)

DISPONÍVEL / DISPONIBLES

- LIP 370X101X15mm (com / con TFT 4.3")
- LIP 370X87X15mm (com / con TFT 3.5")



ECHO

Botoeira Slim para pavimento e cabina em aço inoxidável AISI 304 com acabamento em vidro.
Botonera Slim de piso y de cabina en acero inox AISI 304 y vidrio.

PRINCIPAIS CARACTERÍSTICAS

- Botoeira slim para montagem superficial.
- Acabamentos curvos em ABS cromado e dourado.
- Botoeira de cabina (201x1000x15mm) com fixação por dobradiça.
- Botoeira de pavimento com acabamentos de 87 e 101 mm.
- Estrutura traseira em chapa de aço zincado.
- Acabamentos: inox escovado, inox polido, pvd dourado acetinado e pvd dourado brilhante.
- Inseto: vidro espelhado preto de 4mm.
- Compatível com displays Slim TFT Iris 7" na cabina e 4.3"/3.5" no pavimento.
- Compatível com botões Alpha com número iluminado e braille.
- Configuração de cabina: até 18 andares + 3 serviços, com preparação para intercomunicador e luz de emergência (slim).
- Logotipo personalizável com gravação a laser.
- Fiação: paralela e serial.

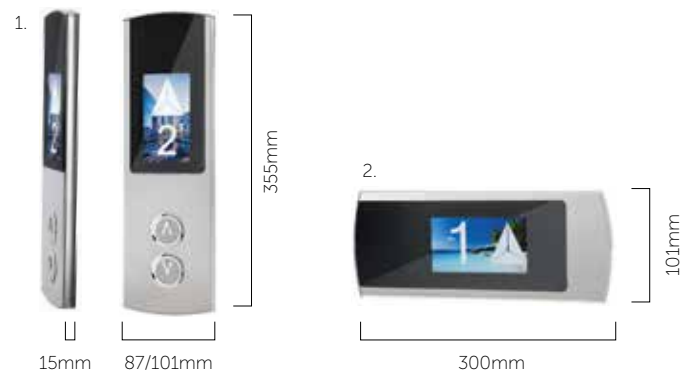
FUNCIONES PRINCIPALES

- Botonera slim para montaje de superficie
- Cabeceras curvas en ABS cromadas y doradas
- Cop 201x1000x15mm con fijación de bisagras
- Lop de ancho 87 y 101 mm
- Marco trasero: hoja galvanizada
- Acabados: acero satinado, acero pulido, pvd dorado satinado, pvd dorado pulido
- Vidrio negro espejado 4 mm
- Predisposición para línea slim tft Iris 7" en cabina y tft4.3"/3.5" al piso.
- Predisposición para pulsador Alpha con símbolo iluminado y braille
- Configuración COP: hasta 18 paradas +3 pulsadores auxiliares con rejilla para micrófono, speaker y luz de emergencia (Slim)
- Logo: personalizable con grabación de laser negro
- Cableado: paralelo y serial.



1. LOP (1/2 alpha + TFT 4.3")
2. LIP (TFT 4.3")

DISPONÍVEL / DISPONIBLES
LIP 300X87X15mm (TFT 3.5")



AIDA SLIM

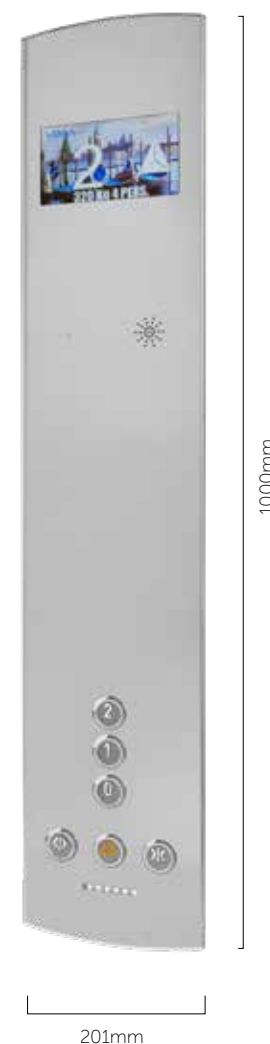
Botoeira Slim para pavimento e cabine em aço inoxidável AISI 304.
Botonera Slim de piso y de cabina en acero inox AISI 304.

PRINCIPAIS CARACTERÍSTICAS

- Botoeira slim para montagem de sobrepor.
- Acabamentos curvos em ABS cromado e dourado.
- Botoeira de cabina (201x1000x15mm) com fixação por dobradiça.
- Botoeira de pavimento com acabamentos de 87 e 101 mm.
- Estrutura traseira em chapa de aço zincado.
- Acabamentos: inox escovado, inox polido, pvd dourado acetinado e pvd dourado brilhante.
- Compatível com displays Slim TFT Iris 7" na cabina e 4.3"/3.5" no pavimento.
- Configuração de cabina: até 18 andares + 3 serviços, com preparação para intercomunicador e luz de emergência.
- Botões: modelo Alpha com número iluminado e braille.
- Logotipo personalizável com gravação a laser.
- Fiação: paralela e serial.

FUNCIONES PRINCIPALES

- Botonera slim para montaje de superficie
- Cabeceras curvas en ABS cromadas y doradas
- Cop 201x1000x15mm con fijación de bisagras
- Lop de ancho 87 y 101 mm
- Marco trasero: hoja galvanizada
- Acabados: acero satinado, acero pulido, pvd dorado satinado, pvd dorado pulido
- Predisposición para línea slim tft Iris 7" en cabina y tft4.3"/3.5" al piso.
- Predisposición para pulsador Alpha con símbolo iluminado y braille
- Configuración COP: hasta 18 paradas +3 pulsadores auxiliares con rejilla para micrófono, speaker y luz de emergencia
- Alpha con símbolo iluminado y braille
- Logo: personalizable con grabación de laser negro
- Cableado: paralelo y serial.



1. LOP (1/2 alpha + TFT 4.3")
2. LOP (1/2 alpha)

DISPONÍVEL / DISPONIBLES

LOP (1/2 alpha + TFT 3.5")
LIP 370X101X15mm (com / con TFT 4.3")
LIP 370X87X15mm (com / con TFT 3.5")





1000mm

180mm

COMPACT

Botoeira fina em aço AISI 304 ideal para modernizações.
Botonera fina de acero AISI 304 ideal para reformas.



FUNÇÕES PRINCIPAIS

- Botoeira de montagem superficial.
- Cop 180x1000x10mm (altura personalizável).
- Corte 80x280x10mm.
- Quadro traseiro: em aço galvanizado para Cop e em ABS para Lop.
- Acabamento: aço escovado ou ouro acetinado.
- Eletrônica integrada.
- Display LED, cor vermelha.
- Configuração COP: até 15 andares + 3 serviços.
- Botões: nylon, estética rente. Parte móvel em policarbonato revestido em aço inoxidável AISI 304 (possibilidade de tratamento em PVD dourado).
- Número ou decoração em relevo iluminável e Braille.
- Logo: marcação a laser personalizável.
- Cabeamento: paralelo.

CARACTERÍSTICAS PRINCIPALES

- Botonera de montaje superficial.
- Botonera de cabina 180x1000x10 mm (con altura personalizable).
- Botonera de planta 80x280x10 mm.
- Marco trasero: con recubrimiento de zinc para botonera de cabina y de ABS para botonera de planta.
- Acabado: acero scotch-brite o PVD oro satinado.
- Electrónica integrada.
- Pantalla de led, color rojo.
- Configuración botonera de cabina: hasta 15 plantas +3 servicios.
- Botones pulsadores: nailon, empotrados. Presilla de policarbonato con revestimiento de acero inoxidable AISI 304 (posibilidad de tratamiento de PVD dorado).
- Leyenda o decoración en relieve iluminada y en braille.
- Logotipo: personalizable con marcado láser.
- Cableado: paralelo.



80mm

280mm



10mm



80mm

280mm



300mm

101mm



1000mm

180mm

VISION

Botoeira preta fina, ideal para modernizações.
Botonera fina negro, ideal para reformas.



FUNÇÕES PRINCIPAIS

- Botoeira de montagem superficial.
- Cop 180x1000x15mm.
- Corte 80x280x10mm.
- Quadro traseiro: em aço galvanizado para Cop e em ABS para Lop.
- Materiais: PMMA preto brilhante.
- Eletrônica integrada.
- Display dot matrix.
- Configuração COP: até 18 andares + 3 serviços.
- Botões: ALPHA em zinco com parte móvel revestida em aço inoxidável AISI 304 (possibilidade de tratamento em PVD dourado).
- Número ou decoração em relevo iluminável e Braille.
- Logo: personalizável com pantógrafo.
- Cabeamento: paralelo e sistema pré-cabeado.

CARACTERÍSTICAS PRINCIPALES

- Botonera de montaje superficial.
- Botonera de cabina 180x1000x15 mm.
- Botonera de planta 80x280x12 mm.
- Marco trasero: con recubrimiento de zinc para botonera de cabina y de ABS para botonera de planta.
- Material: PMMA negro pulido.
- Electrónica integrada.
- Pantalla de matriz de puntos.
- Configuración botonera de cabina: hasta 18 plantas +3 servicios.
- Botones pulsadores: ALPHA, de zamak con presilla de policarbonato con revestimiento de acero inoxidable AISI 304 (posibilidad de tratamiento de PVD dorado).
- Leyenda o decoración en relieve iluminada y en braille.
- Logotipo: personalizable con pantógrafo.
- Cableado: paralelo y sistema precableado.



80mm

280mm



12mm



80mm

280mm



300mm

101mm



TOSCA

Botoeira de andar e cabine com duplo acabamento.
Botonera de planta y de cabina con acabado doble.



FUNÇÕES PRINCIPAIS

- Chapa dobrada em aço inox com espessura de 1,2mm.
- Adaptado a reestruturações.
- Frontes metálicas disponíveis em 2 tamanhos: 101 e 201mm.
- Fixagem a parede, sem obras de alvenaria.
- Fixagem a parede, sem obras de alvenaria.

CARACTERÍSTICAS PRINCIPALES

- Placa embutida de acero inox. de 1,2 mm de espesor.
- Indicado para reformas.
- Cabeceras metálicas disponibles en 2 medidas: 101 y 201 mm.
- Sistema de fijación en la pared, sin obras de albañilería.
- Acabados y colores combinables entre el cuerpo de la placa y la zona de inserción de los botones pulsadores.

MODELOS DE ACABAMENTO / MODELOS DE ACABADOS

Aço escovado / Scotch brite
Brilhante / Pulido
Ouro fosco / PVD oro satinado
Ouro espelhado / PVD oro pulido
Azul noite / Blu night
Aço preto espelhado / PVD negro pulido
Preto acetinado / Negro satinado



FLORENCE

Botoeira de andar e cabine para modernizações.
Panel del control de planta y de cabina para reformas.



FUNÇÕES PRINCIPAIS

- Chapa dobrada em aço inox com espessura de 1,2mm.
- Adaptado a reestruturações.
- Disponível em 3 larguras: 101, 201 e 300mm (espessura de 1,5mm).
- Fixagem a parede, sem obras de alvenaria.
- Acabamento em inox escovado, espelhado, ouro fosco e ouro espelhado.
- Opcional: variante de acabamento duplo (modelo Tosca).

CARACTERÍSTICAS PRINCIPALES

- Placa embutida de acero inox. de 1,2 mm de espesor.
- Indicado para reformas.
- Disponible en 3 anchos: 101, 201 y 300 mm (1,5 mm de espesor).
- Sistema de fijación en la pared, sin obras de albañilería.
- Acabados en acero inox. scotch brite, acero inox. pulido, PVD oro satinado, PVD oro pulido.
- Opcional: variante con acabado doble (modelo Tosca).

MODELOS DE ACABAMENTO / MODELOS DE ACABADOS

Aço escovado / Scotch brite
Brilhante / Pulido
Ouro fosco / PVD oro satinado
Ouro espelhado / PVD oro pulido
Azul noite / Blu night
Aço preto espelhado / PVD negro pulido
Preto acetinado / Negro satinado





201mm

AIDA

Botoeira de cabine e andar com acabamento metálico.
Botoneras de planta y de cabina con cabeceras metálicas.



FUNÇÕES PRINCIPAIS

- Adaptado a reestruturações.
- Disponível em 4 larguras (65-85-101-201 mm).
- Fixagem a parede, sem obras de alvenaria.
- Acabamento em inox escovado, espelhado, ouro fosco e ouro espelhado.
- Tampões em zamak cromado ou dourado.
- Cabaceiras planas (AIDA STANDARD) ou curvas (AIDA CURVE) disponíveis para todos os modelos.
- Chapa dobrada em aço inox com espessura de 1,2mm e largura 201.
- Chapa dobrada em aço inox com espessura de 1mm e largura 101.

CARACTERÍSTICAS PRINCIPALES

- Indicado para reformas.
- Disponibles en 4 anchos (65, 85, 101, 201 mm).
- Sistema de fijación en la pared, sin obras de albañilería.
- Acabados en acero inox. scotch brite, acero inox. pulido, PVD oro satinado, PVD oro pulido.
- Cabeceras de zamak cromadas o doradas.
- Cabeceras planas (AIDA STANDARD) o cabeceras curvas (AIDA CURVE) disponibles para todos los modelos.
- Placa embutida de acero inox. de 1,2 mm de espesor para ancho 201.
- Placa embutida de acero inox. de 1 mm de espesor para ancho 101.

MODELOS DE ACABAMENTO / MODELOS DE ACABADOS

Aço escovado / Scotch brite
Brilhante / Pulido
Ouro fosco / PVD oro satinado
Ouro espelhado / PVD oro pulido
Azul noite / Blu night
Aço preto espelhado / PVD negro pulido
Preto acetinado / Negro satinado



75mm

230mm

BUGATTI

Botoeira de andar de sobrepor.
Botonera de planta embutida.



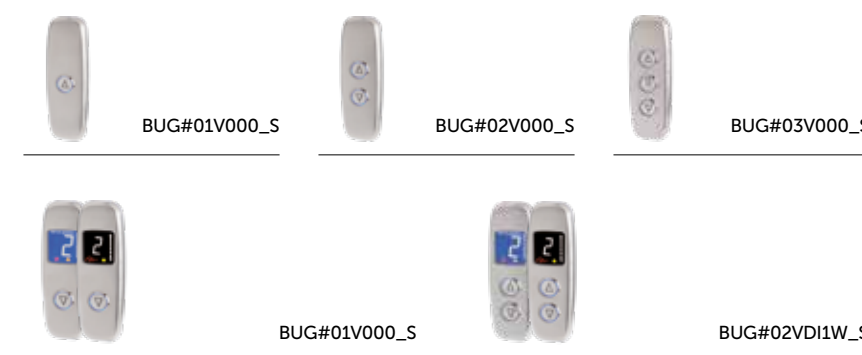
FUNÇÕES PRINCIPAIS

- Botoeira de andar de sobrepor com montagem superficial.
- Aço inox com espessura de 0.7mm.
- Dimensões: 230mm x 75mm x 18mm.
- Disponível nas versões botão único, botão único + display ICARO, 2 botões, 2 botões + display ICARO, 3 botões.
- Display: ICARO exclusivo para Bugatti disponível em preto/azul, versão paralela/serial.
- Sob encomenda, também é possível fazer acabamento em ouro acetinado ou pintura.
- Acabamentos padrão: aço escovado.
- Montagem rápida sem parafusos visíveis com fixação oculta por meio de moldura plástica com mecanismo de cursor.
- Permite personalização do logotipo.

CARACTERÍSTICAS PRINCIPALES

- Botonera de planta embutida de montaje superficial.
- Acero inox. de 0,7 mm de espesor.
- Medidas: 230 mm x 75 mm x 18 mm.
- Disponible en versión de 1 botón, 1 botón + pantalla ICARO, 2 botones, 2 botones + 1 pantalla ICARO, 3 botones.
- Pantalla: ICARO específica para Bugatti disponible en versión negra/azul, paralela/serial.
- Bajo pedido se puede realizar también el acabado dorado y el barnizado.
- Acabados estándar: scotch brite.
- Montaje rápido sin tornillos visibles con fijación oculta mediante marco de plástico con mecanismo deslizante.
- Logotipo personalizable.

LINHAS ESPECIAIS / LÍNEAS ESPECIALES





2000mm

201mm

COLONNA

Coluna de altura da cabine adequada para modernização.
Columna de cabina de altura completa ideal para reformas.

MODELO FLORENCE E AIDA

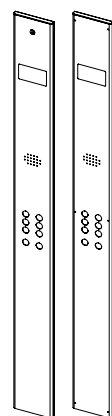
- Modelo com cabeçotes superiores FLORENCE (201 e 300mm) ou AIDA:
 - abrível com sistema Vasistas e chave (tanto para o modelo FLORENCE quanto AIDA);
 - fixação com parafusos (tanto para o modelo FLORENCE quanto AIDA).
- Altura personalizável.
- Espessura 1,2 mm.
- Não necessita caixa.
- Acabamentos disponíveis: inox escovado, espelhado, ouro espelhado ou fosco.

MODELO FLORENCE Y AIDA

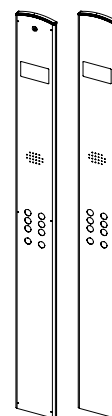
- Modelo con cabecera superior FLORENCE (201 y 300 mm) o AIDA:
 - puede abrirse con sistema de apertura Vasistas y con llave (para los modelos FLORENCE y AIDA);
 - sistema de fijación mediante tornillos (para los modelos FLORENCE y AIDA).
- Altura personalizable.
- Espesor de 1,2 mm.
- No necesita caja.
- Acabados disponibles: acero inox. scotch brite, pulido, PVD oro pulido o satinado.

MODELOS DE ACABAMENTO / MODELOS DE ACABADOS

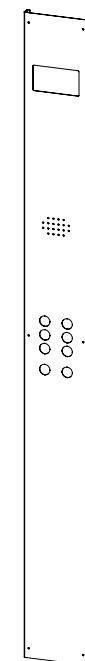
Aço escovado / Scotch brite
Brilhante / Pulido
Ouro fosco / PVD oro satinado
Ouro espelhado / PVD oro pulido



Coluna AIDA com chave
/ COLUNA AIDA com
parafuso.
COLUMNNA Aida con llave
/ COLUMNNA Aida con
fijación mediante tornillos.



COLUNA Florence com
chave / COLUNA Florence
com fixação por parafuso.
COLUMNNA Florence con
llave / COLUMNNA Florence
con fijación mediante
tornillos.



PC9 padrão/
standard

MODELO PC9

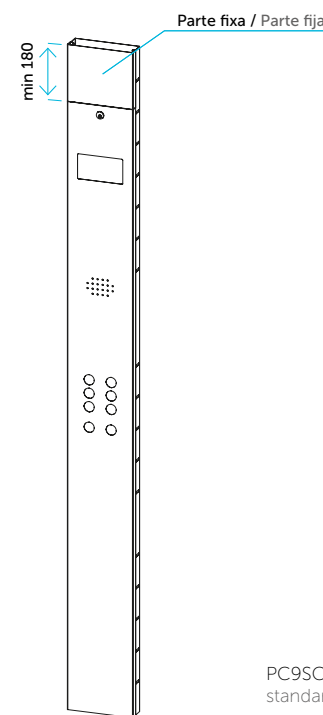
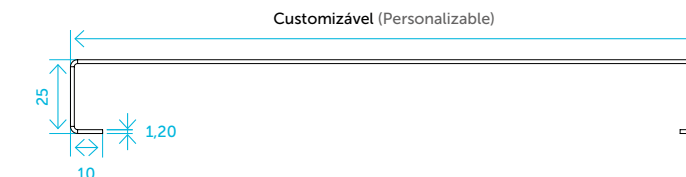
Coluna totalmente personalizável.

- Coluna totalmente personalizável com escolha de perfil em C ou em U.
- Espessura de 1,2 ou 2mm.
- Fixação a parafuso.
- Não necessita caixa.
- Tamanho padrão disponível (ver ilustração).
- Acabamentos disponíveis: inox escovado, espelhado, ouro espelhado ou fosco.

MODELO PC9

Columna totalmente personalizable.

- Columna totalmente personalizable con perfil en "C" o en "U".
- Espesor de 1,2 mm o 2 mm.
- Fijación mediante tornillos.
- No necesita caja.
- Medida estándar disponible (ver imagen).
- Acabados disponibles: acero inox. scotch brite, pulido, PVD oro pulido o satinado.



PC9SC padrão /
standard

MODELO PC9SC

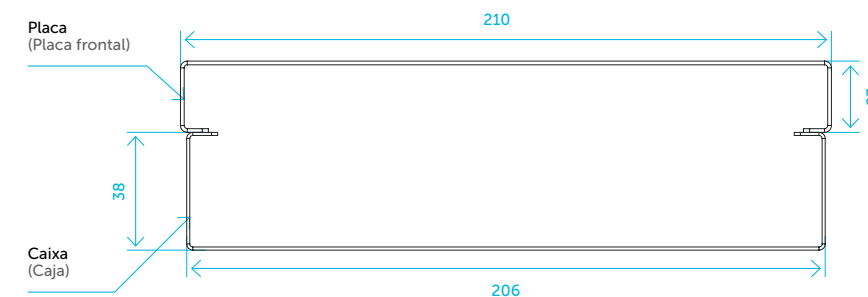
Coluna removível com parte superior fixa.

- Abertura com sistema Vasistas e chave.
- Largura de 210 mm e altura personalizável.
- Montagem embutida ou superficial.
- Espessura 1,2mm.
- Acabamentos disponíveis: inox escovado, espelhado, pvd ouro espelhado ou fosco.

MODELO PC9SC

Columna removible con parte superior fija.

- Abertura con sistema Vasistas y llave.
- Ancho de 210 mm y altura personalizable.
- Montaje empotrado o superficial.
- Espesor de 1,2mm.
- Acabados disponibles: acero inox. scotch brite, pulido, PVD oro pulido o satinado.







IRIS 2.8"

Tela TFT de andar.
Indicador TFT de planta.



FUNÇÕES PRINCIPAIS

- Configuração fácil via PC.
- Atualizações por cartão SD.
- Personalização do fundo, flechas, andares, logotipo, sinalizações.
- Luz de cortesia.
- Função stand-by.
- Teclado incorporado para as principais funções (volume, interface de comunicação, primeiro andar, luminosidade, duração de stand-by).
- Comunicação: serial Vega, CAN, RS485, paralelas para controle de sensores magnéticos.
- Caixa de proteção.
- Montage: vertical ou horizontal.

Opcional /opcional



CARACTERÍSTICAS PRINCIPALES

- Configuración simple con el ordenador.
- Actualización con tarjeta SD.
- Personalización de fondo, flechas, plantas, logotipos y señalización.
- Luz de cortesia.
- Función stand-by.
- Teclado a bordo para las funciones principales (volumen, interfaz de comunicación, primer piso, luminosidad, tiempo stand-by).
- Interfaz de comunicación: Serial Vega, CAN, RS485, paralela y sensores magnéticos.
- Caja de protección.
- Montaje: horizontal y vertical.

Iris 2.8"



SIRIO

Software de programação EASY /
Software de programación EASY
específico.

Área visível / Área visible: 56.9 X 42.5mm.
Recorte / Recorte: 56.9 X 42.5mm R1.9mm.
Dimensões / Medidas: 80x90x20 mm.
Resolução / Resolución: 240 (RGB) x 320-QVGA.
Pixel: 0.18x0x0.18 mm.
Cores / Colores: 65.000.
Temperatura / Rango de temperatura: -5/+40°.
Consumo de energia / Consumo de energía: 150mA.
Alimentação / Fuente de alimentación: 12/24 Vdc.
Versões / Versiones: paralela e serial / paralela y serial.
Cabeamento / Cableado: conectores com parafusos e pré-cabados /
conectores con clavijas y precableados.



IRIS 4.3 ECO

Display tft para pavimentos e cabina.
Display tft de piso y cabina.



PRINCIPAIS CARACTERÍSTICAS

- Configuração fácil via PC.
- Atualizações por conexão USB.
- Personalização gráfica: escolha entre 4 fontes, 4 setas de direção e 18 cores para o fundo e os símbolos.
- Texto de pavimento com até dois caracteres alfanuméricos.
- Personalização de logotipos.
- Função de modo stand-by.
- Teclado integrado para controle de funções principais (volume, interface de comunicação, andar inicial, brilho e duração do modo stand-by).
- Caixa de proteção incluída.
- Ajuste horizontal e vertical do display no menu de configuração.

IRIS 4.3 área visível /
área visible:
95,3x53,8mm

CARACTERÍSTICAS PRICIPALES

- Configuración simple con el ordenador.
- Actualización con USB.
- Personalización grafica básica (se pueden elegir 4 font, 4 flechas de dirección y 18 colores para fondo y símbolos).
- Máximo dos caracteres alfanuméricos para el texto al piso.
- Personalización logos.
- Función stand-by.
- Teclado a bordo para las funciones principales (volumen, interfaz de comunicación, primer piso, luminosidad, tiempo stand-by).
- Caja de protección.
- Modifica disposición TFT horizontal o vertical desde menú de configuración.

Iris 4.3" Eco



SIRIO

Software de programação EASY /
Software de programación EASY
específico.

Área visível / Área visible: 95.3 x 53.8 mm.
Recorte / Recorte: 95.3 x 53.8 mm R3 15 mm.
Dimensões / Medidas: 147 x 79 x 18 mm.
Resolução / Resolución: 480 (RGB) x 272-WVGA.
Pixel: 0.198 x 0.198 mm.
Cores / Colores: 65.000.
Temperatura / Rango de temperatura: -5/+40°.
Consumo de energia / Consumo de energía: 180mA.
Alimentação / Fuente de alimentación: 12/24 Vdc.
Versões / Versiones: paralela e serial / parallel and serial.
Cabeamento / Cableado: conettori a vite e precablati / screw and pre-wiring connectors.



IRIS 3.5"/4,3"



Display de alta resolução para andar e cabine.
Indicador de posición de alta resolución de planta y de cabina.

FUNÇÕES PRINCIPAIS

- Configuração fácil via PC.
- Atualizações por cartão SD.
- Completamente programável (fundo, flechas, andares, logotipo, sinalizações).
- Função stand-by.
- Teclado incorporado para as principais funções (volume, interface de comunicação, primeiro andar, luminosidade, duração de stand-by).
- Luz de cortesia (para displays de cabine).
- Síntese de fala (para displays de cabine).
- Comunicação: serial Vega, CAN, RS485, paralelas para controle de sensores magnéticos.
- Caixa de proteção.
- Montage: vertical ou horizontal.
- Calendário (para display de cabine).

CARACTERÍSTICAS PRINCIPALES

- Configuración simple con el ordenador.
- Actualización con tarjeta SD.
- Completamente personalizable (fondo, flechas, plantas, logotipos y señalización).
- Función stand-by.
- Teclado a bordo para las funciones principales (volumen, interfaz de comunicación, primer piso, luminosidad, tiempo stand-by).
- Luz de cortesia (para los indicadores de posición de cabina).
- Sintetizador de voz (para los indicadores de posición de cabina).
- Interfaz de comunicación: Serial Vega, CAN, RS485, paralela y sensores magnéticos.
- Caja de protección.
- Montaje: horizontal y vertical.
- Calendario (para indicador de cabina).

Área visível / área visible:

1. IRIS 3.5 73,7 x 49,2 mm
2. IRIS 4.3 95,3x53,8mm



Íris 4.3" vertical e horizontal /
Íris 3.2" vertical y horizontal.

Íris 3.5"



SIRIO
Software de programação EASY /
Software de programación EASY específico.

IRIS 3.5"

Área visível / Área visible: 73.7 x 49.2 mm.
Recorte / Recorte: 73.7 x 49.2 mm R3.15mm.
Dimensões / Medidas: 144.4 x 61 x 18 mm.
Resolução / Resolución: 480 (RGB) x 320-WVGA.
Pixel: 0.198 x 0 x 0.198 mm.
Cores / Colores: 65.000.
Temperatura / Rango de temperatura: -5/+40°.
Consumo de energia / Consumo de energía: 160mA.
Alimentação / Fuente de alimentación: 12/24 Vdc.
Versões / Versiones: paralela e serial. / paralela y serial.
Cabeamento / Cableado: cconectores com parafusos e pré-cabados. / conectores con clavijas y precabados.

IRIS 4.3"

Área visível / Área visible: 95.3 x 53.8 mm.
Recorte / Recorte: 95.3 x 53.8 mm R3.15mm.
Dimensões / Medidas: 147 x 7 9 x 18 mm.
Resolução / Resolución: 480 (RGB) x 272-WVGA.
Pixel: 0.198 x 0 x 0.198 mm.
Cores / Colores: 65.000.
Temperatura / Rango de temperatura: -5/+40°.
Consumo de energia / Consumo de energía: 220mA.
Alimentação / Fuente de alimentación: 12/24 Vdc.
Versões / Versiones: paralela e serial. / paralela y serial.
Cabeamento / Cableado: cconectores com parafusos e pré-cabados. / conectores con clavijas y precabados.



IRIS 7"

IRIS 7" - IRIS 9"

Tela de alta resolução para cabine.
Indicador de posición de alta resolución de cabina.

FUNÇÕES PRINCIPAIS

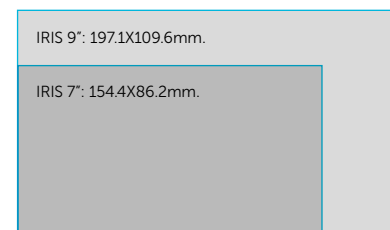
- Fácil configuração via PC.
- Completamente programável (fundo, flechas, andares, logos e sinalizações).
- UNI EN 81-70.
- Inserção de imagens e áudio.
- Função stand-by.
- Teclado incorporado para as principais funções (volume, interface de comunicação, primeiro andar, luminosidade, duração de stand-by).
- Luz de cortesia.
- Comunicação: serial Vega, CAN, RS485, paralela para controle de sensores magnéticos.
- Caixa de proteção e montagem.
- Montagem: vertical ou horizontal.
- Síntese de voz integrada.
- Calendário.
- Atualização de software disponível via USB alojada em um botão da cabine.
- Atualização via USB/SD card.

CARACTERÍSTICAS PRINCIPALES

- Fácil configuración mediante ordenador.
- Completamente personalizable (fondo, flechas, plantas, logotipos y señalización).
- UNE-EN 81-70.
- Integración de imágenes y sonidos.
- Modo de ahorro de energía (stand-by).
- Teclado a bordo para la selección de las características principales (volumen, interfaz de comunicación, primera planta, brillo, duración del stand-by).
- Luz de cortesía.
- Interfaz de comunicación: serial Vega, CAN, RS485, paralela y sensores magnéticos.
- Montaje: caja de protección.
- Montaje: horizontal y vertical.
- Sintetizador de voz incorporado.
- Calendario.
- Actualización del software disponible a través del puerto USB alojado en un botón pulsador de la cabina.
- Actualización mediante USB/tarjeta SD.

OPCIONAL / OPCIONAL

- ÍRIS 7" ANTIVANDALISMO / A PRUEBA DE VANDALISMO:
- Espessura do vidro 10 mm / espesor del vidrio 10 mm;
 - À prova d'água / sello hermético.



Área visível / Área visible



Planos de fundo / Fondos



SIRIO
Software de programação EASY /
Software de programación EASY específico



Caixa de proteção /
Caja protectora

IRIS 7"

Área visível / Área visible: 154,4 x 86,2mm.
Recorte / Recorte: 154,4 x 86,2mm R3mm.
Dimensões / Medidas: 179x166 x 20 mm.
Resolução / Resolución: 800 (RGB) x 480-WVGA.
Pixel: 0.1926x0x0.1179 mm.
Cores / Colores: 16M.
Temperatura / Rango de temperatura: -5/+40°.
Consumo de energia / Consumo de energia: 360mA.
Fonte de alimentação / Fuente de alimentación: 12/24 Vdc.
Versões / Versiones: paralela e serial / paralela y serial.
Cabeamento / Cableado: conectores com parafusos e pré-cabados / conectores con clavijas y precableados.



Iris 9"

IRIS 9"

Área visível / Área visible: 197,1 x 109,6 mm.
Recorte / Recorte: 197,1 x 109,6 mm R3,2 mm
Dimensões / Medidas: 232,30x165,56x34,90 mm.
Resolução / Resolución: 800 (RGB) x 480-WVGA.
Pixel: 0.2512x0x0.2395 mm.
Cores / Colores: 16M.
Temperatura / Rango de temperatura: -5/+40°.
Consumo de energia / Consumo de energia: 460mA.
Alimentação / Fuente de alimentación: 12/24 Vdc.
Versões / Versiones: paralela e serial / paralela y serial.
Cabeamento / Cableado: conectores com parafusos e pré-cabados / conectores con clavijas y precableados.



IRIS EXCELLENCE



Display de alta resolução para cabine, linha excellence.
Indicador de posición de alta resolución para cabina, línea Excellence.

FUNÇÕES PRINCIPAIS

- Completamente programável (fundo, flechas, andares, logos e sinalizações).
- Síntese de voz integrada.
- Gerenciamento de imagens de alta resolução.
- Reprodução de músicas e áudio de alta qualidade.
- Reprodução de vídeos de alta resolução.
- Relógio analógico e digital.
- Interface serial e paralela.
- Conectividade USB HOST
- Atualização via SD.
- Conectividade LAN (ETHERNET).
- Saída de vídeo: HDMI.
- Cores: 16.8 M.
- Temperatura: -5/+40°.
- Disponível actualização do software por uma entrada USB num botão da cabine.

CARACTERÍSTICAS PRINCIPALES

- Completamente personalizable (fondo, flechas, plantas, logotipos y señalización).
- Sintetizador de voz incorporado.
- Gestión de imágenes de alta resolución.
- Reproducción de música y audio de alta calidad.
- Reproducción de vídeo de alta resolución.
- Reloj analógico y digital.
- Interfaz en serie y en paralelo.
- Conectividad USB HOST.
- Actualización mediante USB.
- Conectividad LAN (ETHERNET).
- Salida de vídeo: HDMI.
- Colores: 16,8 M.
- Rango de temperatura: -5/+40°.
- Actualización del software disponible a través del puerto USB alojado en un botón pulsador de la cabina.



Caixa de proteção /
Caja protectora.



IRIS EXCELLENCE 7"

Resolução / Resolución: 800x480 pixel
Área visível / Área visible: 154.1 x 86 mm
Alimentação / Fuente de alimentación: 12÷24 V DC ±10%
Área ocupada / Área ocupada: 178x166x23 mm
Recorte / Recorte: 154.4 x 86.2mm R3mm

IRIS EXCELLENCE 10" Toque opcional / Táctil opcional

Resolução / Resolución: 1024x600 pixel
Área visível / Área visible: 222.72 x 125.28 mm
Fonte de alimentação / Fuente de alimentación: 12÷24 V DC ±10%
Área ocupada / Área ocupada: 250x190x21,5 mm
Recorte / Recorte: 222.5x125.1mm R3.25mm

IRIS 7" EXCELLENCE:
154.1 x 86 mm

IRIS 10.1" EXCELLENCE:
222.72 x 125.28 mm

Área visível / Área visible.



IRIS 7"



IRIS 10"



IRIS TOUCH



Display touch de alta resolução.
Pantalla táctil de alta resolución.

FUNÇÕES PRINCIPAIS

- Completamente touchscreen, com fundos, flexas, logos e sinalizações personalizáveis.
- Resolução Full HD.
- Configuração através red local o com touch screen para personalizações gráficas.
- Editor e menu de fácil utilização
- Adaptado para instalações de cabine.
- Funcionamento em serial ou paralelo.
- Suporte em vidro temperado de 5 mm.
- Possibilidade de atualizar vídeo e música.
- Síntese vocal integrada.
- Relógio integrado.
- Acesso a Internet para atualização news/meteo/relógio
- Cores: 16.8 M.
- Temperatura: -5/+40°.
- Atualização de software disponível via USB alojada em um botão da cabine.

CARACTERÍSTICAS PRINCIPALES

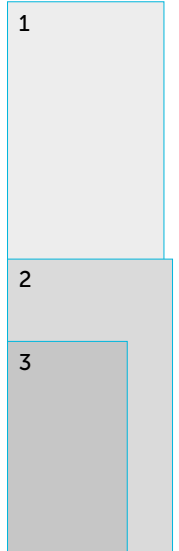
- Completamente táctil con fondos, flechas, logotipos y señalización personalizables.
- Resolución Full HD.
- Configurador a través de la red local o con pantalla táctil para personalizar los gráficos.
- Editor y menú fácil de usar.
- Indicada para instalaciones de cabina.
- Funcionamiento en serie o paralelo.
- Soporte de vidrio templado de 5 mm.
- Posibilidad de actualizar vídeos y música.
- Sintetizador de voz incorporado.
- Reloj incorporado.
- Conexión a Internet para actualizar noticias/información meteorológica/reloj.
- Colores: 16,8 M.
- Rango de temperatura: -5/+40°.
- Actualización del software disponible a través del puerto USB alojado en un botón pulsador de la cabina.

IRIS TOUCH 15.6"	Resolução / Resolución: 1920x1080 pixel Alimentação / Fuente de alimentación: 12+24 V DC ±10% Tamanho da tela / Tamaño de la pantalla: 400x300x50 mm
IRIS TOUCH 21.5"	Resolução / Resolución: 1920x1080 pixel Alimentação / Fuente de alimentación: 12+24 V DC ±10% Tamanho da tela / Tamaño de la pantalla: 506x303x71 mm
IRIS TOUCH 37"	Resolução / Resolución: 1920x540 pixel Alimentação / Fuente de alimentación: 12+24 V DC ±10% Tamanho da tela / Tamaño de la pantalla: 903.71 x 257.04



Área visível /
Área visible

1. IRIS 37":
899,71 x 235,04 mm
2. IRIS 21.5":
476,64 x 268,11 mm
3. IRIS 15.6":
344 x 193 mm



Touchscreen /
Pantalla táctil
37"



Teclado numérico
(opcional) /
Teclado numérico
(opcional)



GENIUS
Software de programación dedicado para IRIS TOUCH 21.5" / Software de programación específico para IRIS TOUCH 21.5"



15.6 - 21.5"
Gráficos personalizáveis /
Gráficos personalizables



ICARO

Display LCD de andar.
Indicador de posición LCD de planta.



FUNÇÕES PRINCIPAIS

- Cores: iluminação branca em fundo azul ou 5 cores a escolha (azul, branco, âmbar, verde, vermelho) em fundo azul.
- Sinais: andar, flechahs, fora de serviço, alarme enviado e sobrecargas (opcionais).
- Programação fácil através do teclado EASY incorporado.
- Minigongo tritonal e programável.
- 32 paradas em binário, 11 paradas, 1 polo por andar, 64 paradas em modalidade autónoma.
- Comunicação: serial Vega, CAN, RS485, paralela.
- Possibilidade de programar a codificação binária, binária negada, BCD, Gray e 7 segmentos.
- Montagem rápida: frontal através de moldura ou embutido com pinos soldados na placa plana.
- Ligações: a terminais e conectores (AMP ou JST).
- Comum: positivo ou negativo.
- Alimentação: 12/24Vdc +/- 10%.

CARACTERÍSTICAS PRINCIPALES

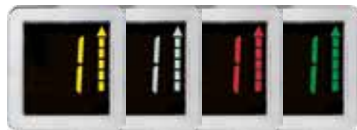
- Colores: iluminación blanca sobre fondo azul o 5 colores a elegir (azul marino, blanco, amarillo, verde, rojo) sobre fondo nero.
- Senales: plantas, flechas, fuera de servicio, alarma enviada y sobrecargas (opcionales).
- Programación sencilla mediante el teclado EASY incorporado.
- Timbre de tres tonos integrado y programable.
- 32 paradas en código binario, 11 paradas, 1 cable por planta, 64 paradas en modo independiente.
- Interfaz de comunicación: Serial Vega, CAN, RS485, paralela.
- Posibilidad de programar la codificación binaria, binaria invertida, BCD, Gray y 7 segmentos.
- Montaje rápido: montaje frontal con marco o montaje empotrado con pernos soldados en planas planas.
- Cableado: con clavijas o conectores precablados (AMP o JST).
- Común: positivo o negativo (seleccionable).
- Fuente de alimentación: 12/24Vdc +/- 10%.

MOLDURA - Prata / Ouro.
MARCO - Cromo / Oro.



CORES / COLORES

Branco, amarelo, água-marinha, vermelho / Blanco, amarillo, aguamarina, rojo y verde.

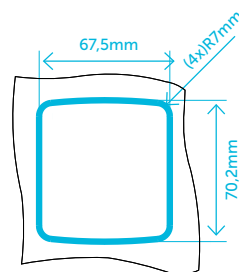
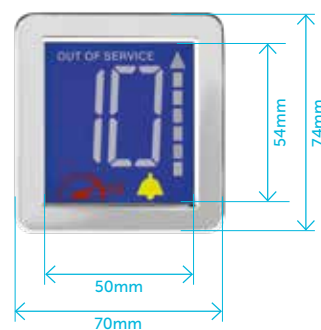


Icaro blu com ícones
Icaro azul con señales de alarma

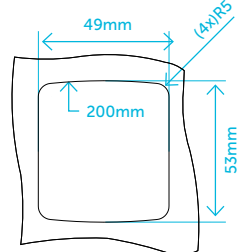
Icaro nero com ícones
Icaro negro con señales de alarma



DIMENSÕES / MEDIDAS



Recorte para montagem com moldura / Recorte para montaje con marco



Recorte para montagem embutida / Recorte para montaje empotrado

Ingombro della scheda montata dietro la piastra. / Display Encumbrance.
Dimensioni in mm / Dimensions in mm.



TRICOLOR

Display LCD de cabine.
Indicador de posición LCD de cabina.



FUNÇÕES PRINCIPAIS

- Cores: iluminação branca em fundo azul ou 5 cores a escolha (azul, branco, âmbar, verde, vermelho) em fundo azul.
- Sinais: andar, flechahs, fora de serviço, alarme enviado e sobrecargas (opcionais).
- Programação fácil através do teclado EASY incorporado.
- Minigongo tritonal e programável.
- 32 paradas em binário, 11 paradas, 1 polo por andar, 64 paradas em modalidade autónoma.
- Comunicação: serial Vega, CAN, RS485, paralela.
- Possibilidade de programar a codificação binária, binária negada, BCD, Gray e 7 segmentos.
- Montagem rápida: frontal através de moldura ou embutido com pinos soldados na placa plana.
- Ligações: a terminais e conectores (AMP ou JST).
- Alimentação: 12/24Vdc +/- 10%.

CARACTERÍSTICAS PRINCIPALES

- Colores: iluminación blanca sobre fondo azul o 5 colores a elegir (azul marino, blanco, amarillo, verde, rojo) sobre fondo nero.
- Senales: plantas, flechas, fuera de servicio, alarma enviada y sobrecargas (opcionales).
- Programación sencilla mediante el teclado EASY incorporado.
- Timbre de tres tonos integrado y programable.
- 32 paradas en código binario, 11 paradas, 1 cable por planta, 64 paradas en modo independiente.
- Interfaz de comunicación: Serial Vega, CAN, RS485, paralela.
- Posibilidad de programar la codificación binaria, binaria invertida, BCD, Gray y 7 segmentos.
- Montaje rápido: montaje frontal con marco o montaje empotrado con pernos soldados en planas planas.
- Cableado: con clavijas o conectores precablados (AMP o JST).
- Fuente de alimentación: 12/24Vdc +/- 10%.

MOLDURA - Prata / Ouro.
MARCO - Cromo / Oro.

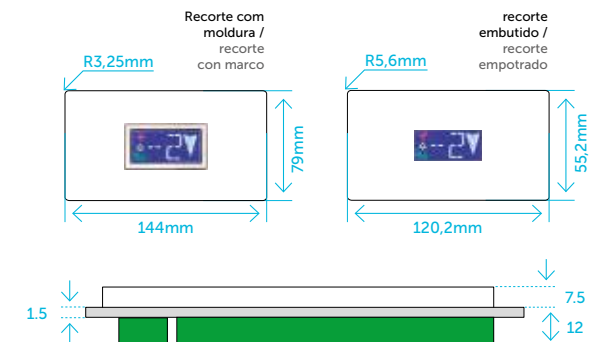
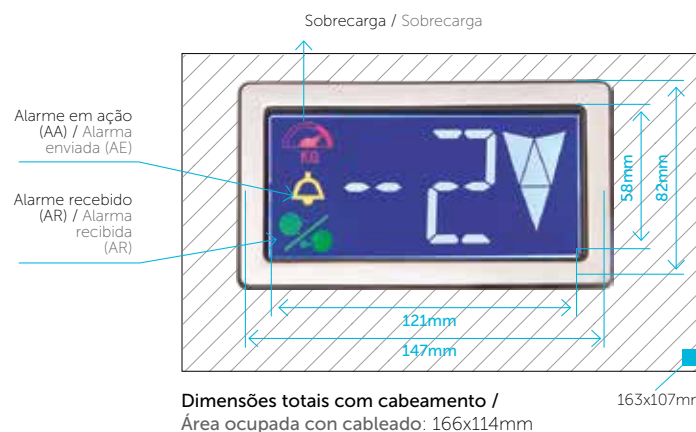


CORES / COLORES

Azul tricolor / Tricolor azul
Preto tricolor / Tricolor negro
Azul monocolor / Monocolor azul



DIMENSÕES / MEDIDAS



Área ocupada pelo display montado atrás da placa de montagem / Área ocupada por el indicador de posición montado detrás de la placa de montaje.
Dimensões em mm / Medidas en mm



LCD400

Display LCD de plano vertical.
Indicador de posición LCD vertical de planta.



FUNÇÕES PRINCIPAIS

- Modelo Lcd: display LCD de andar disponível em fundo azul ou preto.
- Montagem rápida: montagem embutida chapa com pinos soldados nas placas planas.
- Tela: em policarbonato transparente (à prova de impacto e risco).
- Cores: iluminação branca sobre fundo azul ou preto.
- Ligações: com parafusos ou conectores pré-cabeados.
- Alimentação: 12/24Vdc +/- 10%.
- Sinais básicos: andar, setas.
- Minigongo tritonal e programável.
- Flechas decida e subida (40mm).
- Disponível na versão serial VEGA, CAN e RS485.
- Opcional: função coletor de chamadas.
- Paralelo com codificador apropriado.

CARACTERÍSTICAS PRINCIPALES

- Modelo LCD: indicador de posición LCD de planta disponible con fondo de color azul o negro.
- Montaje rápido: montaje empotrado con pernos soldados en placas planas.
- Pantalla: de policarbonato transparente a prueba de golpes y arañazos.
- Colores: iluminación blanca sobre fondo azul o negro.
- Cableado: con clavijas o conectores precableados.
- Fuente de alimentación: 12/24 Vcc +/- 10%.
- Señales básicas: plantas, flechas.
- Timbre de tres tonos integrado y programable.
- Flecha subida/bajada (40 mm).
- Disponible en versión serial VEGA, CAN y RS485.
- Opcional: función de recepción de llamadas.
- Paralelo con codificador específico.

CÓDIGO / CÓDIGO

VEGA SERIAL

LCD410-SER: Azul / Azul
LCD419-SER: Preto / Negro

RS485

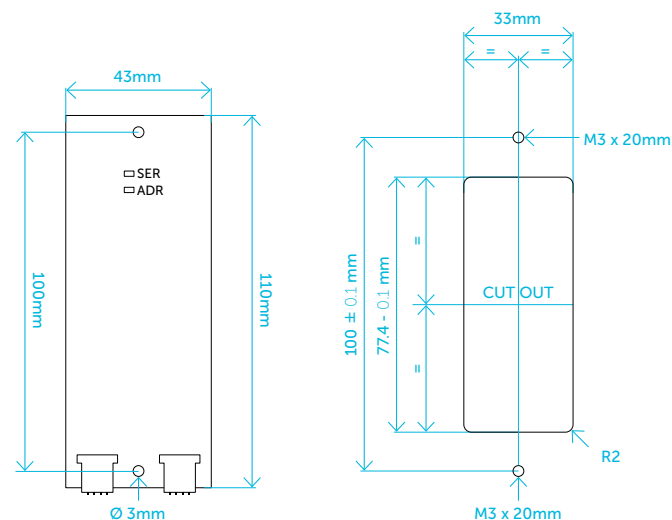
LLCD410-485: Azul / Azul
LCD419-485: Preto / Negro

CAN

LCD410-CAN: Azul / Azul
LCD419-CAN: Preto / Negro

Área visível /
Área visible

36X80 mm



DSP600

Display de andar com coletor de chamadas.
Indicador de posición LCD vertical de planta.



FUNÇÕES PRINCIPAIS

- Sinalização de ANDAR (de -9 a 9).
- Sinalização de setas de direção.
- Programação on board (primeiro andar / endereço do andar).
- Estrutura: policarbonato inserido no corpo do botão VEGA.
- Alimentação 12-24 VDC +/- 10%.
- Cor do display: Vermelho (azul opcional).
- Consumo de corrente: 40mA.

CARACTERÍSTICAS PRINCIPALES

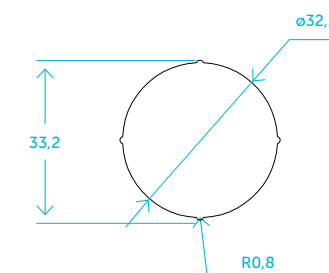
- Indicación de plantas (de -9 a 9).
- Indicación de flechas de dirección.
- Programación a bordo (primera planta/dirección planta).
- Estructura: policarbonato, introducido en el cuerpo del botón pulsador VEGA.
- Fuente de alimentación 12-24 VDC +/- 10%.
- Color dígitos: Rojo (azul opcional).
- Consumo: 40mA.

INTERFACE / INTERFAZ

ITF620: Paralelo (1 fio por andar) comum positivo, 8 andares + gongo e setas / Paralelo (1 polo por planta) comum positivo, 8 plantas + timbre y flechas.

ITF620: Serial Vega, com coletor de chamadas de andar / Serial vega, com recepção de llamadas de planta.

DIMENSÕES / MEDIDAS







ACHILLE

Botão antivandalismo com braille.
Botón pulsador a prueba de vandalismo con sistema braille.

FUNÇÕES PRINCIPAIS

- Estrutura: botão em zamac e nylon.
- Aro: zamac (cromado ou dourado, níquel pérola, ouro pérola, antracite/rutênio).
- Parte móvel: em policarbonato com superfície externa revestida em aço inox AISI 304 (possibilidade de acabamento em PVD color ouro ou preto); legenda ou decoração brunidas em relevo e braile.
- Montagem: o botão é inserido frontalmente em um recorte Ø 32,2 e fixado através de um anel rosqueado.
- Espessura placa: de 0,7mm a 5mm.
- Contatos: Contatos: 1 microswitch ou 2 microswitches.
- Ligações: conectores a parafuso ou sistemas pré-cabeados (AMP, JST ou minispox).
- Iluminação: Led 12V ou 24V DC 30mA.
- Press. botão: 1,2 mm.
- Vida útil: 2.000.000 ativações.
- Grau de proteção: IP51 com mola metálica e IP54 com mola siliconada e o-ring.

CARACTERÍSTICAS PRINCIPALES

- Cuerpo: botón de zamak y nylon.
- Biseles: zamak (cromo o dorado, níquel perlado, oro perlado, antracita/rutenio).
- Presilla: policarbonato con superficie externa con revestimiento de acero inoxidable AISI 304 (posibilidad de tratamiento de PVD dorado o negro); leyenda o decoración en relieve y braille.
- Montaje: el botón se coloca dentro de un recorte (Ø 32,2) desde la parte frontal y se fija mediante un anillo roscado.
- Espesor de la placa frontal: de 0,7 mm a 5 mm.
- Contactos: 1 microinterruptor o 2 microinterruptores.
- Cableado: conectores con clavijas o precableados (AMP, JST o MiniSPOX).
- Iluminación: Led 12V o 24V CC 30 mA.
- Carrera del botón: 1,2 mm.
- Vida prom.: 2.000.000 de activaciones.
- Grado de protección: IP51 con muelle de metal/IP54 con muelle de silicona y junta tórica.

ACHILLE TLM-X

Botão Achille com sensor sem toque.
Botón pulsador Achille con sensor sin contacto.

- Sensor sem toque: com emissor IR integrado (850nm) e emissor laser.
- Distância de ativação: 3cm máx.
- Contatos: 1 microswitch.
- Cabeamento: Conectores MINISPOX (5268).
- Iluminação: bicolor (coroa iluminada de 2 cores).

- Sensor sin contacto: con emisor IR integrado (850 nm) y emisor láser.
- Distancia de activación: 3 cm máx.
- Contactos: 1 microinterruptor.
- Cableado: conectores MINISPOX (5268).
- Iluminación: bicolor (anillo iluminado con 2 colores).



ALTERNATIVAS / ALTERNATIVAS



ACHILLE_TD: Achille virado base com parte móvel em policarbonato com superfície externa revestida em aço inox AISI 304 virado (possibilidade de acabamento em ouro ou preto PVD). Nenhum caractere presente Disponível com placa em braille. / Achille torneado con presilla de policarbonato con superficie externa con revestimiento de acero inoxidable AISI 304 (posibilidad de tratamiento de PVD dorado o negro); sin leyenda. Disponible con una placa en braille.

ACHILLE_AZ: Achille efeito unha com parte móvel em zamac (cromado ou ouro, níquel pérola, ouro pérola, antracite). / Achille con efecto uña; presilla de zamak (cromo o dorado, níquel perlado, oro perlado, antracita).

ILUMINAÇÃO / LUCES



LUZ
Vermelho /
Roja

LUZ
Azul /
Azul

LUZ
Verde /
Verde

LUZ
Branco /
Blanca

ACHILLE BICOLOR

Tipos de iluminação: Vermelho/azul, azul/vermelho, vermelho/verde, branco/azul, azul/branco, vermelho/branco, branco/vermelho.
Luces: Roja/azul, azul/roja, roja/verde, blanca/azul, azul/blanca, roja/blanca, blanca/roja.

DEMI LIGHT

Tipos de iluminação: Vermelho claro/vermelho, azul claro/azul, verde claro/verde, branco claro/branco.
Luces: Roja tenue/roja, azul tenue/azul, verde tenue/verde, blanca tenue/blanca.

ACABAMENTOS / ACABADOS

INOX
Inox jateado /
Acero inoxidable
con chorro de vidrio



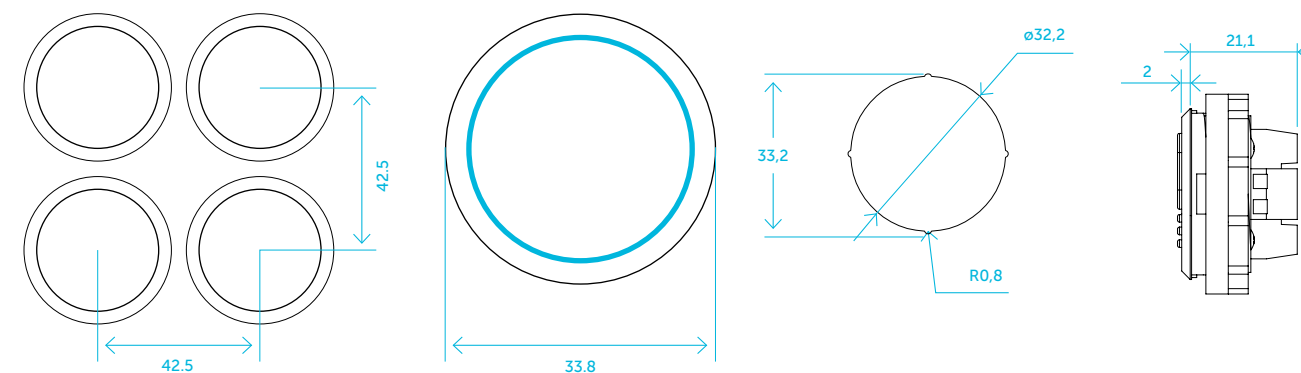
PVD
Ouro jateado /
PVD oro con chorro
de vidrio



PVD
Preto jateado /
PVD negro con chorro
de vidrio



DIMENSÕES / MEDIDAS





VENUS XL

Botão com braille e número iluminado.
Botón pulsador con braille y leyenda iluminable.

FUNÇÕES PRINCIPAIS

- Estrutura: botão em nylon.
- Aro: aço inoxidável (Ø 38,2mm).
- Parte móvel: em policarbonato com superfície externa revestida em aço inox AISI 304 (possibilidade de tratamento em PVD cor ouro ou preto) número ou decoração em relevo iluminável e braille.
- Montagem: o botão é inserido frontalmente em um recorte Ø 32,2 e fixado através de um anel rosqueado.
- Espessura placa: de 0,7mm a 5mm.
- Contatos: Contatos: 1 microswitch ou 2 microswitches.
- Ligações: conectores a parafuso ou sistemas pré-cabeado (AMP, JST ou minispox).
- Iluminação: Led 12V ou 24V DC 30mA.
- Press. botão: 1,2 mm.
- Vida útil: 2.000.000 ativações.
- Grau de proteção: IP51.

CARACTERÍSTICAS PRINCIPALES

- Cuerpo: botón de nailon.
- Bisel: acero inox (Ø 38,2 mm).
- Presilla: de acero inoxidable AISI 304 (posibilidad de tratamiento de PVD dorado o negro); leyenda o decoración en relieve iluminable y braille.
- Montaje: el botón se coloca dentro de un recorte (Ø 32,2) desde la parte frontal y se fija mediante un anillo roscado.
- Espesor de la placa frontal: de 0,7 mm a 5 mm.
- Contactos: 1 microinterruptor o 2 microinterruptores.
- Cableado: conectores con clavijas o precableados (AMP, JST o MiniSPOX).
- Iluminación: Led 12V o 24V CC 30 mA.
- Carrera del botón: 1,2 mm.
- Vida prom.: 2.000.000 de activaciones.
- Grado de protección: IP51.

ILUMINAÇÃO / LUCES



MONOLUZ / MONOLIGHT
Vermelho / Roja, Azul / Azul,
Verde / Verde, Branco / Blanca



LUZ
Vermelho / Roja, Azul / Azul,
Verde / Verde, Branco / Blanca



VENUS XL BICOLOR

Tipos de iluminação: Vermelho/azul, azul/vermelho, vermelho/verde, branco/azul, azul/branco, vermelho/branco, branco/vermelho.
Luces: Roja/azul, azul/roja, roja/verde, blanca/azul, azul/blanca, roja/blanca, blanca/roja.



ACABAMENTOS / ACABADOS

INOX
Jateado /
con chorro de
vidrio



PVD
Ouro jateado /
oro con chorro
de vidrio



PVD
Preto jateado /
negro con
chorro de
vidrio



ARO EM PLÁSTICO / BISELES DE PLÁSTICO

* versione VENUS 2.0 / Venus 2.0 version

*** ROUND**
ASB ouro metálico
ou cromo / ABS
metalizado dorado
o cromado



*** ECLISSE**
Plástico
ouro ou cromo /
Plástico dorado
o cromado



*** SQUARE**
Plástico
ouro ou cromo /
Plástico
dorado o cromado

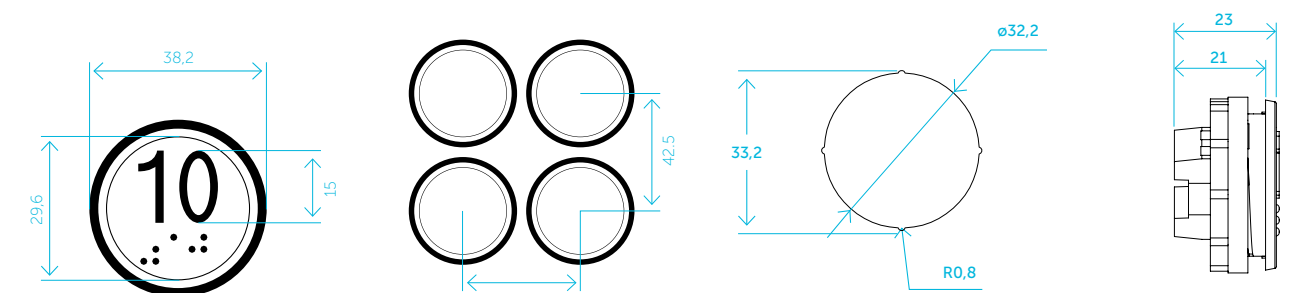


SINALIZAÇÕES / SEÑALES



Outras sinalizações disponíveis / Otras señales disponibles: sobrecarga / sobrecarga, fora de serviço / fuera de servicio, alarme recebido / alarma recibida, presente / presente, ocupado / ocupado, seta para cima e para baixo / flechas subida y bajada

DIMENSÕES / MEDIDAS





ALPHA

Botão Slim com Braille.
Pulsador Slim con braille.



CARACTERÍSTICAS PRINCIPAIS

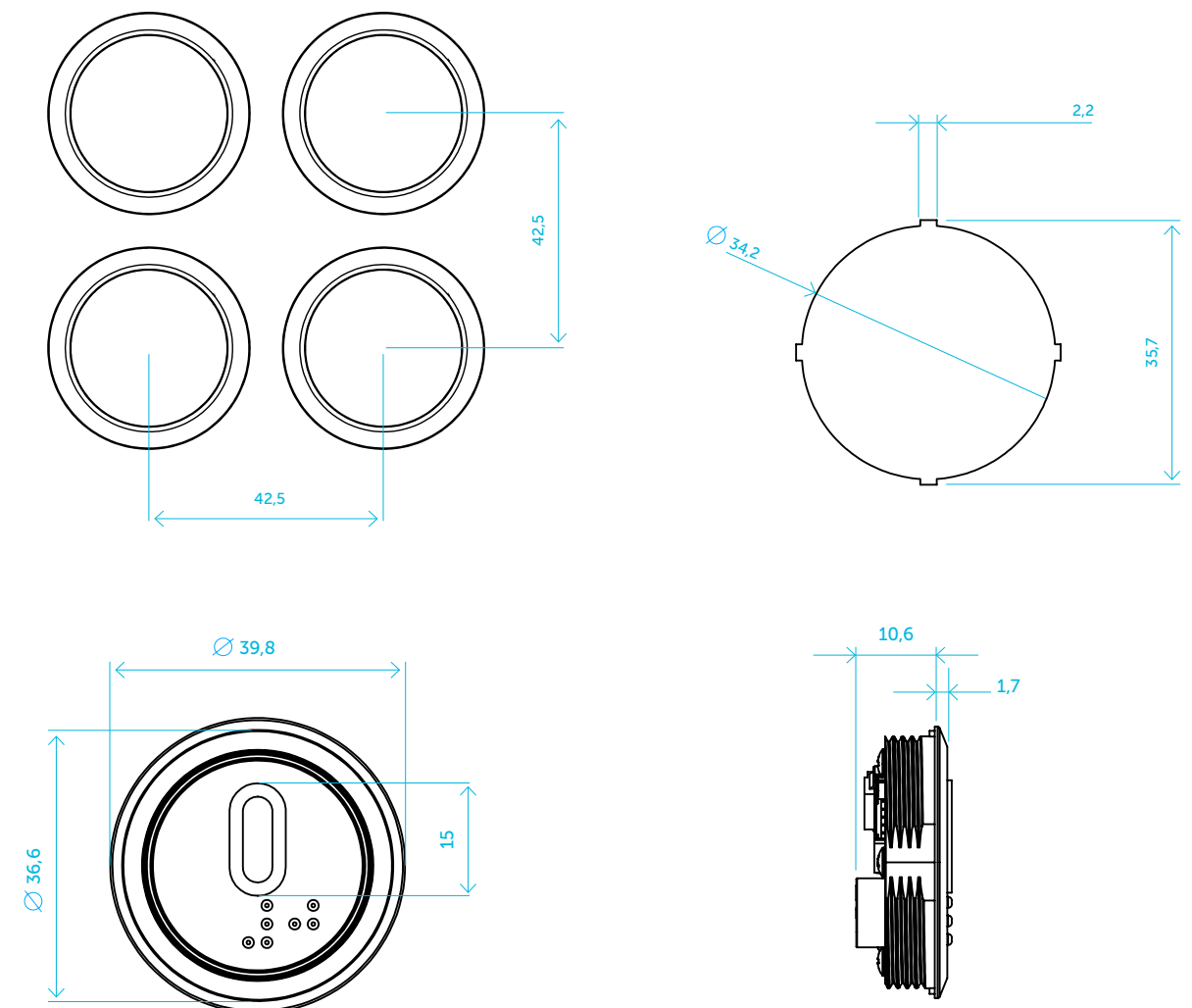
- Corpo: botão em zamac.
- Colarinho: zamac disponível nas opções prateado ou dourado.
- Parte Móvel: policarbonato com superfície externa revestida em aço inoxidável AISI 304 (também disponível com acabamento em PVD nas cores ouro ou preto).
Legenda gravada em relevo e inclui braille.
- Montagem: O botão é inserido frontalmente em um furo de Ø 34,2 mm e fixado através de um anel rosqueado.
- Profundidade da Botoeira: de 0,7 mm a 3 mm.
- Contatos: disponível com 1 microswitch ou 2 microswitches.
- Cablagem: equipado com cabos pré-cabados (PicoBlade ou Pico-Lock).
- Iluminação: LED vermelha, branca, azul, verde e amarela.
- Alimentação do LED: 12V ou 24V DC, 30mA.
- Grau de Proteção: IP51.

MAIN FEATURES

- Cuerpo: botón de zamak
- Aros: zamak (cromo o dorado)
- Pieza móvil: policarbonato con superficie exterior recubierta de acero inoxidable AISI 304 (posibilidad de tratamiento de PVD dorado o negro); leyenda o decoración en relieve y braille.
- Montaje: el pulsador se coloca dentro de un hueco (Ø 34,2) desde la parte frontal y se fija mediante un anillo roscado.
- Espesor de la botonera: de 0,7 mm a 3 mm
- Contactos: 1 contacto o 2 contactos.
- Cableado: conectores con precableados (PicoBlade o Pico-Lock).
- Iluminación light- rojo, blanco, azul, verde, amarillo
- Alimentación Led: 12V o 24V CC 30 mA.
- Grado de protección: IP51



DIMENSÕES / MEDIDAS





ITALO

Botão quadrado com braille.
Botón pulsador cuadrado con sistema Braille.



FUNÇÕES PRINCIPAIS

- Estrutura: botão quadrado em nylon.
- Aro: em aço inoxidável AISI 304 estampado (tratamento PVD dourado disponível).
- Parte móvel: em policarbonato com superfície externa revestida em aço inox AISI 304 (possibilidade de acabamento em PVD color ouro ou preto); legenda ou decoração brunidas em relevo e braille.
- Montagem: o botão é inserido pela frente por encaixe em um recorte de 32,5 mm.
- Espessura placa: de 0,7mm a 3 mm.
- Contatos: Contatos: 1 microswitch ou 2 microswitches.
- Ligações: conectores a parafuso ou sistemas pré-cabeado (AMP, JST ou minispox).
- Iluminação: Led 12V ou 24V AC/DC 20mA.
- Press. botão: 1,2 mm.
- Vida útil: 2.000.000 ativações.
- Grau de proteção: IP51.

CARACTERÍSTICAS PRINCIPALES

- Cuerpo: botón cuadrado de nailon.
- Biseles: bisel embutido de acero inoxidable AISI 304 (tratamiento PVD oro opcional).
- Presilla: policarbonato con superficie externa con revestimiento de acero inoxidable AISI 304 (posibilidad de tratamiento de PVD dorado o negro); leyenda o decoración en relieve y braille.
- Montaje: el botón se coloca dentro de un recorte de 32,5 desde la parte frontal y se fija a presión.
- Espesor de la placa frontal: de 0,7 mm a 3 mm.
- Contactos: 1 microinterruptor o 2 microinterruptores.
- Cableado: conectores con clavijas o precableados (AMP, JST o MiniSPOX).
- Iluminación: Led 12V o 24V AC/DC 20 mA.
- Carrera del botón: 1,2 mm.
- Vida prom.: 2.000.000 de activaciones.
- Grado de protección: IP51.

ILUMINAÇÃO / LUCES



LUZ
Vermelho / Roja



LUZ
Azul / Azul



LUZ
Verde / Verde



LUZ
Branco / Blanca



ITALO BICOLOR

Tipos de iluminação: Vermelho/azul, azul/vermelho, vermelho/verde, branco/azul, azul/branco, vermelho/branco, branco/vermelho.
Luces: Roja/azul, azul/roja, roja/verde, blanca/azul, azul/blanca, roja/blanca, blanca/roja.

ACABAMENTOS / ACABADOS

INOX

Inox jateado / Acero inoxidable con chorro de vidrio



PVD

Ouro jateado / Oro con chorro de vidrio



PVD

Preto jateado / Negro con chorro de vidrio



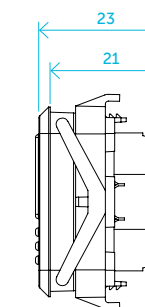
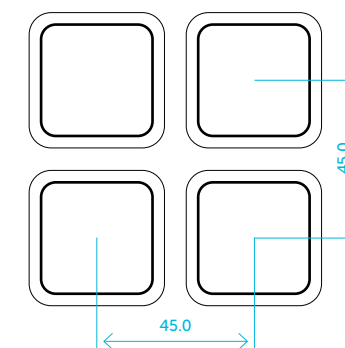
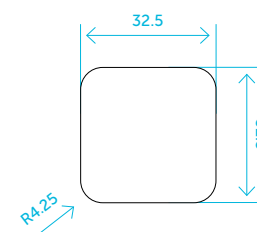
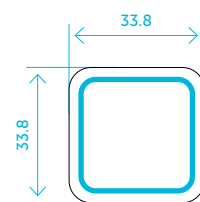
SINALIZAÇÕES / SEÑALES



Sinalização de sobrecarga / Señal de sobrecarga

Outras sinalizações disponíveis / Otras señales disponibles: alarme/alarma, fora de serviço/fuera de servicio, alarme recebido / acknowledged alarm, presente/presente, ocupado/ocupado, seta para cima e para baixo/ flechas subida y bajada.

DIMENSÕES / MEDIDAS



ITALO TLM-X

Botão ITALO quadrado com braille e sensor sem toque.
Botón pulsador ITALO cuadrado con sistema braille y sensor sin contacto.



- Sensor sem toque: com emissor IR integrado (850nm) e emissor laser.
- Distância de ativação: 3cm máx.
- Contatos: 1 microswitch.
- Cabeamento: Conectores MINISPOX (5268).
- Iluminação: bicolor (coroa iluminada de 2 cores).

- Sensor sin contacto: con emisor IR integrado (850 nm) y emisor láser.
- Distancia de activación: 3 cm máx.
- Contactos: 1 microinterruptor.
- Cableado: conectores MINISPOX (5268).
- Iluminación: bicolor (anillo iluminado con 2 colores).



ULISSE

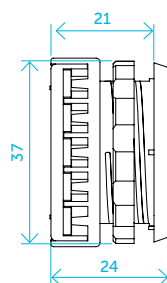
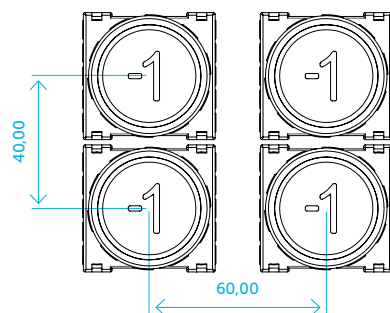
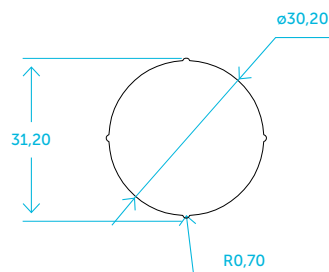


Botão com caixa de alojamento de circuito.
Botón pulsador con caja de alojamiento para el circuito.

FUNÇÕES PRINCIPAIS

- Estrutura: botão em policarbonato com legenda em relevo segundo a norma EN 81-70.
- Aro: ASB ABS metalizado (ouro ou cromado).
- Montagem: Montagem: montagem rápida em placa de 0,7mm a 5mm. 1ª FASE: montagem da estrutura do botão com porca roscada. 2ª FASE: montagem por encaixe da caixa que abriga o circuito.
- Parte móvel: em policarbonato com superfície externa revestida em aço inox AISI 304 (possibilidade de tratamento em PVD color ouro), decoração em relevo iluminável.
- Contatos: Contatos: 1 microswitch ou 2 microswitches.
- Cabeamento: conectores de parafuso.
- Iluminação: Led 12V ou 24V DC 20mA.
- Press. botão: 1,2 mm.
- Vida útil: 2000000 ativações.
- Grau de proteção: IP51.

DIMENSÕES / MEDIDAS



CARACTERÍSTICAS PRINCIPALES

- Cuerpo: botón de policarbonato con leyenda en relieve (norma UNE-EN 81-70).
- Bisel: ABS metalizado (dorado o cromado).
- Montaje: fijación rápida en placas frontales de 0,7 mm a 5 mm. 1er PASO: montaje del cuerpo del botón con anillo roscado. 2º PASO: montaje a presión de la caja del circuito.
- Presilla: policarbonato con superficie externa con revestimiento de acero inoxidable AISI 304 (posibilidad de tratamiento de PVD dorado); decoración en relieve iluminable.
- Contactos: 1 microinterruptor o 2 microinterruptores.
- Cableado: conectores con clavijas.
- Iluminación: Led 12V o 24V CC 20 mA.
- Carrera del botón: 1,2 mm.
- Vida prom.: 2000000 de activaciones.
- Grado de protección: IP51.

SINALIZAÇÕES / SEÑALES

Sinalização de presença / Present signals
Outras sinalizações disponíveis / Otras señales disponibles: sobrecarga / sobrecarga, fora de serviço / fuera de servicio, alarme recebido / alarma recibida, alarme / alarma, ocupado / ocupado, seta para cima e para baixo / flechas subida y bajada.



ILUMINAÇÃO / LUCES

LIGHT
Iluminações disponíveis /
Luces disponibles



LIGHT
Vermelho / Roja



LIGHT
Azul / Azul



LIGHT
Verde / Verde



LIGHT
Branco / Blanca



ERCOLE



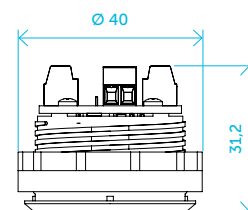
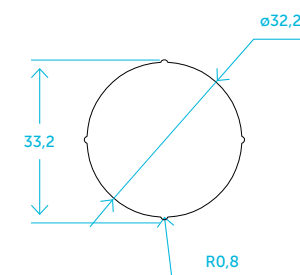
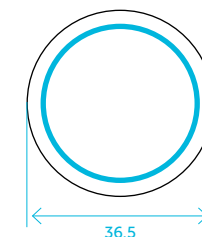
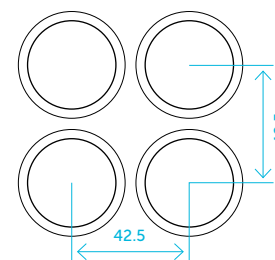
Botão antivandalismo CLASSE 2.
Botón pulsador a prueba de vandalismo CLASE 2.

WATER-PROOF

FUNÇÕES PRINCIPAIS

- Estrutura: botão antivandalismo em zamac conforme a UNI EN 81-70 classe 2
- Acabamento botão e aro: cromo ou ouro.
- Parte móvel: plástico anti-risco com superfície externa revestida em aço inox AISI 304 (possibilidade de tratamento em PVD color ouro ou preto); legenda ou decoração em relevo.
- Montagem: o botão é inserido frontalmente em um recorte Ø 32,2 e fixado através de um anel rosqueado.
- Espessura da placa: de 0,7 mm a 5 mm adaptado à montagem em chapas planas.
- Contatos: Contatos: 1 microswitch ou 2 microswitches.
- Cabeamento: conectores a parafuso ou sistemas pré-cabeados (JST ou JST).
- Iluminação: Led 12V ou 24V DC 30mA.
- Press. botão: 1,2 mm.
- Vida útil: 2.000.000 ativações.
- Grau de proteção: IP54.
- Acabamentos: aço inoxidável jateado, pvd ouro jateado, pvd preto jateado.

DIMENSÕES / MEDIDAS



CARACTERÍSTICAS PRINCIPALES

- Cuerpo: botón a prueba de vandalismo de zamak conforme con la norma UNE-EN 81-71 para la clase 2.
- Acabado del botón y el bisel: cromado o dorado.
- Presilla: plástico a prueba de impacto con superficie externa con revestimiento de acero inoxidable AISI 304 (posibilidad de tratamiento de PVD dorado o negro); leyenda o decoración en relieve.
- Montaje: el botón se coloca dentro de un recorte (Ø 32,2) desde la parte frontal y se fija mediante un anillo roscado.
- Espesor de la placa frontal: de 0,7 mm a 5 mm adecuado para el montaje sobre placas planas.
- Contactos: 1 microinterruptor o 2 microinterruptores.
- Cableado: conectores con clavijas o sistemas precableados (AMP, JST).
- Iluminación: Led 12V o 24V CC 30mA.
- Carrera del botón: 1,2 mm.
- Vida prom.: 2.000.000 de activaciones.
- Grado de protección: IP54.
- Acabados: acero inoxidable con chorro de vidrio, PVD oro con chorro de vidrio, PVD negro con chorro de vidrio.

ILUMINAÇÃO / LUCES

Iluminações disponíveis / Luces disponibles



LIGHT
Vermelho /
Roja



LIGHT
Azul /
Azul



LIGHT
Verde /
Verde



LIGHT
Branco /
Blanca



LIGHT
Giallo /
Yellow



DEMI LIGHT





ELIOS

Botão de diâmetro 40,2 com braile.
Botón pulsador con sistema braille de Ø 40,2.



FUNÇÕES PRINCIPAIS

- Estrutura: botão em inox e nylon.
- Aro: inox (cromo ou ouro).
- Parte móvel: em policarbonato com superfície externa revestida em aço inox AISI 304 (possibilidade de acabamento em PVD color ouro ou preto); legenda ou decoração brunidas em relevo e braile.
- Montagem: o botão é inserido frontalmente em um recorte Ø 40,2 e fixado através de um anel rosqueado.
- Espessura chapa: de 0,7mm a 5mm.
- Contatos: 1 microswitch ou 2 microswitches.
- Ligações: conectores a parafuso ou sistemas pré-cabeado (AMP, JST ou minispox).
- Iluminação: Led 12V ou 24V DC 30mA.
- Press. botão: 1,2 mm.
- Vida útil: 2.000.000 ativações.
- Grau de proteção: IP51.

CARACTERÍSTICAS PRINCIPALES

- Cuerpo: botón de acero inoxidable y nailon.
- Biseles: acero inoxidable (cromado y dorado).
- Presilla: policarbonato con superficie externa con revestimiento de acero inoxidable AISI 304 (posibilidad de tratamiento de PVD dorado o negro); leyenda o decoración en relieve y braille.
- Montaje: el botón se coloca dentro de un recorte (Ø 40,2) desde la parte frontal y se fija usando un anillo roscado.
- Espesor de la placa frontal: de 0,7 mm a 5 mm.
- Contactos: 1 microinterruptor o 2 microinterruptores.
- Cableado: conectores con clavijas o precableados (AMP, JST o MiniSPOX).
- Iluminación: Led 12V o 24V CC 30mA.
- Carrera del botón: 1,2 mm.
- Vida prom.: 2.000.000 de activaciones.
- Grado de protección: IP51.



GIUNONE

Botão de 54x54 com braile.
Botón pulsador con sistema braille, 54x54.



FUNÇÕES PRINCIPAIS

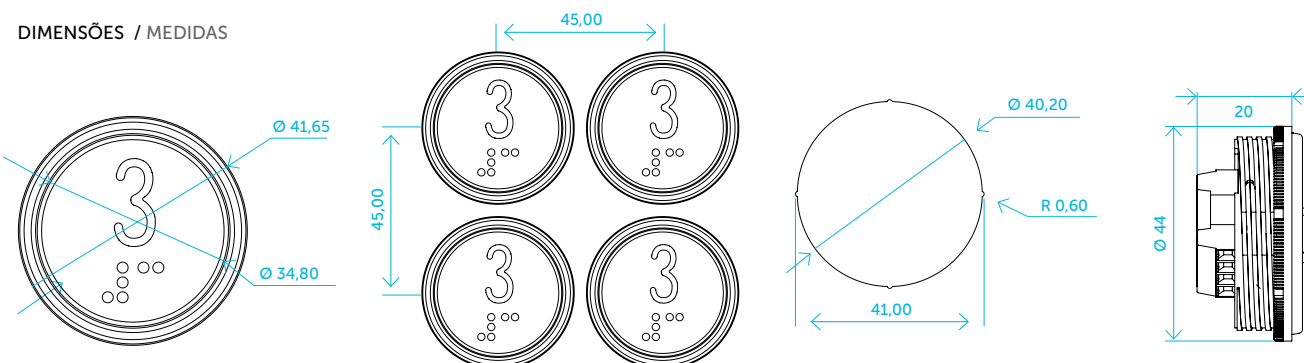
- Estrutura: botão em zamac (corpo único com aro).
- Normativa: conforme a UNI EN 81-70, classe 1.
- Parte móvel: em policarbonato com superfície externa revestida em aço inox AISI 304 (possibilidade de acabamento em PVD color ouro ou preto); legenda ou decoração brunidas em relevo e braile.
- Montagem: o botão é inserido frontalmente e fixado através de anel rosqueado.
- Espessura placa: de 0,7mm a 5 mm.
- Contatos: 1 microswitch ou 2 microswitches.
- Ligações: conectores a parafuso ou sistemas pré-cabeado (AMP, JST ou minispox).
- Iluminação: Led 12V ou 24V DC 30mA.
- Press. botão: 1,2 mm.
- Vida útil: 2.000.000 ativações.
- Grau de proteção: IP54.
- Bicolor em vermelho, azul, verde e branco.
- Acabamentos: aço inoxidável jateado, pvd ouro jateado, pvd preto jateado.

CARACTERÍSTICAS PRINCIPALES

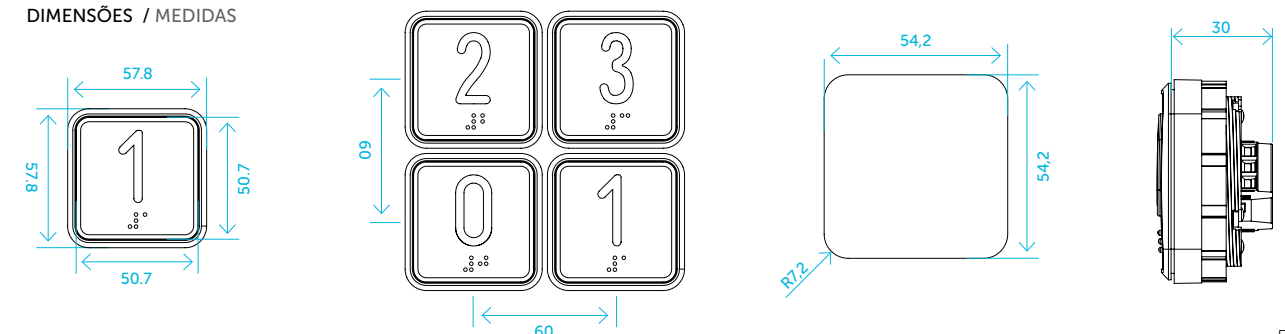
- Cuerpo: botón de zamak (cuerpo y bisel unido).
- Normativa: conforme con la norma UNE-EN 81-71, clase 1.
- Presilla: policarbonato con superficie externa con revestimiento de acero inoxidable AISI 304 (posibilidad de tratamiento de PVD dorado o negro); leyenda o decoración en relieve y braille.
- Montaje: el botón se coloca desde la parte frontal y se fija mediante un anillo roscado.
- Espesor de la placa frontal: de 0,7 mm a 5 mm.
- Contactos: 1 microinterruptor o 2 microinterruptores.
- Cableado: conectores con clavijas o precableados (AMP, JST o MiniSPOX).
- Iluminación: Led 12V o 24V CC 30mA.
- Carrera del botón: 1,2 mm.
- Vida prom.: 2.000.000 de activaciones.
- Grado de protección: IP54.
- Bicolor en rojo, azul, verde y blanco.
- Acabados: acero inoxidable con chorro de vidrio, PVD oro con chorro de vidrio, PVD negro con chorro de vidrio.



DIMENSÕES / MEDIDAS



DIMENSÕES / MEDIDAS





TL-X ITALO

Botão quadrado sem toque.
Botón pulsador cuadrado sin contacto.

FUNÇÕES PRINCIPAIS

- Botão de pressão com sensor de proximidade (tecnologia Laser).
- Distância para acionamento: até 3 cm.
- Corpo: aço inoxidável e nylon.
- Aro: em aço inoxidável AISI 304 estampado (tratamento PVD dourado disponível).
- Frente: policarbonato com decoração iluminável.
- Montagem: o botão é inserido pela frente por encaixe em um recorte de 32,5mmx32,5mm.
- Espessura placa de 0,7mm a 3mm.
- Iluminação disponível: dois tons branco/vermelho - dois tons vermelho/azul.
- Grau de proteção: IP51.
- Alimentação: 8 V DC -30 V DC.
- CABEAMENTO: Conectores MINISPOX com cabos de conexão adicionais.

CARACTERÍSTICAS PRINCIPALES

- Botón con sensor de proximidad (tecnología láser).
- Distancia de activación: hasta 3 cm.
- Cuerpo: acero inoxidable y nailon.
- Bisel: bisel embutido de acero inoxidable AISI 304 (tratamiento PVD oro opcional).
- Parte frontal: policarbonato con decoración iluminable.
- Montaje: el botón se coloca dentro de un recorte de 32,5 mm x 32,5 mm desde la parte frontal y se fija a presión.
- Espesor de la placa frontal: de 0,7 mm a 3 mm.
- Luces disponibles: bicolor blanca/roja – bicolor roja/azul.
- Grado de protección: IP51.
- Fuente de alimentación: 8 V DC -30 V DC.
- CABLEADO: conectores MINISPOX con cables de conexión adicionales.

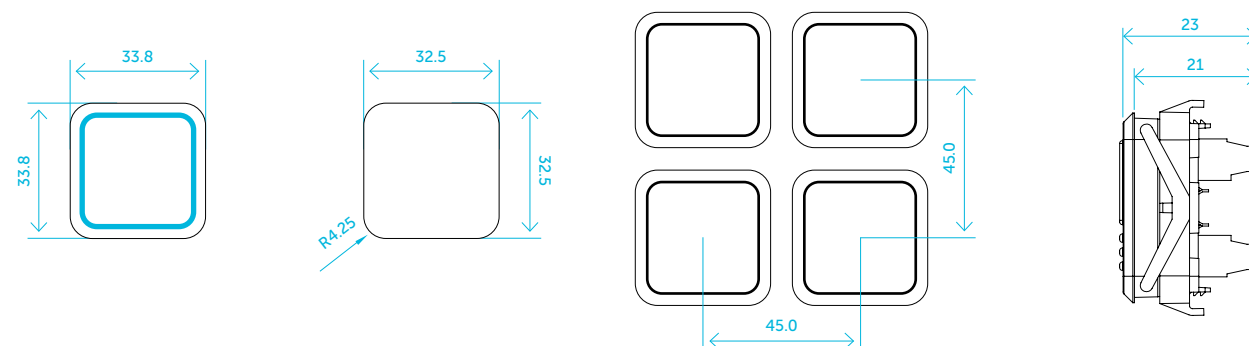
OPCIONAL EM BRAILE

- Utilização da placa TAG SQUARE.
- Utilização da placa TAG SLIM.

OPCIONES BRAILLE

- Uso de la placa TAG SQUARE.
- Uso de la placa TAG SLIM.

DIMENSÕES / MEDIDAS



TL-X VENUS XL

Botão redondo sem toque.
Touchless round push button.

FUNÇÕES PRINCIPAIS

- Botão de pressão com sensor de proximidade (tecnologia Laser).
- Distância para acionamento: até 3 cm.
- Corpo do botão: ABS.
- Aro: em aço inoxidável AISI 304 estampado (tratamento PVD dourado disponível).
- Frente: ABS com aro iluminável.
- Montagem: o botão é inserido frontalmente em um recorte Ø 32,2 e fixado através de um anel rosqueado.
- Espessura chapa de 0,7mm a 5mm.
- Iluminação disponível: dois tons branco/vermelho - azul/vermelho.
- Grau de proteção: IP51.
- Alimentação: 8 V DC -30 V DC.
- CABEAMENTO: Conectores MINISPOX com cabos de conexão adicionais.

CARACTERÍSTICAS PRINCIPALES

- Botón con sensor de proximidad (tecnología láser).
- Distancia de activación: hasta 3 cm.
- Cuerpo del botón: ABS.
- Bisel: bisel embutido de acero inoxidable AISI 304 (tratamiento PVD oro opcional).
- Parte frontal: ABS con anillo iluminado.
- Montaje: el botón se coloca dentro de un recorte (Ø 32,2) desde la parte frontal y se fija mediante un anillo roscado.
- Espesor de la placa frontal: de 0,7 mm a 5mm.
- Luces disponibles: bicolor blanca/roja – azul/roja.
- Grado de protección: IP51.
- Fuente de alimentación: 8 V DC -30 V DC.
- CABLEADO: conectores MINISPOX con cables de conexión adicionales.

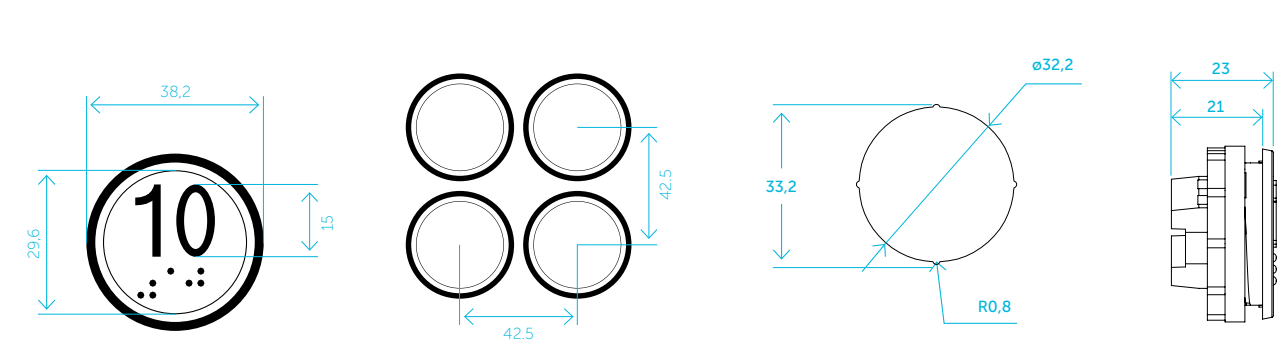
OPCIONAL EM BRAILE

- Utilização da placa TAG SQUARE.
- Utilização da placa TAG SLIM.

OPCIONES BRAILLE

- Uso de la placa TAG SQUARE.
- Uso de la placa TAG SLIM.

DIMENSÕES / MEDIDAS







AGATA

Indicador de direção de cabine UNI EN 81-70.
Indicador de dirección de cabina UNE-EN 81-70.

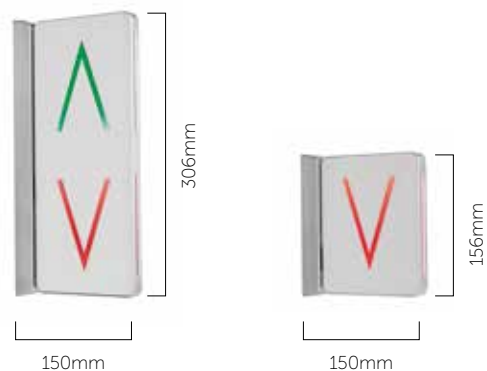


FUNÇÕES PRINCIPAIS

- Indicador de direção de cabine.
- Identificador de cabine ideal para sistemas de controle de destino (personalização com símbolos/letras).
- Ideal para modernização, não necessita de quebra na parede.
- Materiais: PMMA branco (opcional preto) com iluminação verde, vermelha ou branca.
- Moldura: zamac com acabamento cromado pérola. Outras cores disponíveis sob consulta.
- Tamanhos disponíveis: 150x156 (altura) x27mm | 150x306 (altura) x27mm.
- Gongos: opcional.
- Conforme à UNI EN 81-70.
- Iluminação: led 12 ou 24V DC.
- Cabeamento: paralelo (fios livres).

CARACTERÍSTICAS PRINCIPALES

- Indicador de dirección de cabina.
- Identificador de cabina ideal para sistemas de control de destino (personalización con símbolos/letras).
- Ideal para reformas, no requiere recorte en pared.
- Material: PMMA blanco (opcional negro) con luces verdes, rojas o blancas.
- Marco: zamak con acabado cromo perlado. Otros colores disponibles bajo pedido.
- Medidas disponibles: 150x156(h)x27 mm | 150x306(h)x27 mm.
- Timbre: opcional.
- Conforme con la norma UNE-EN 81-70.
- Iluminación: de led 12 o 24V DC.
- Cableado: paralelo (polos libres).



GEMMA

Indicador de direção de cabine ADA.
Indicador de dirección de cabina ADA.



FUNÇÕES PRINCIPAIS

- Indicador de direção de cabine.
- Fixação: na parede com caixa em placa galvanizada.
- Materiais: PMMA transparente com iluminação verde e vermelha ou branca.
- Tamanhos disponíveis: 99x200 (altura) x10mm.
- Placa de suporte: aço inoxidável (2mm).
- Acabamento placa: inox escovado, espelhado, ouro acetinado e ouro espelhado.
- Personalizações: tamanho da placa de suporte (altura mínima 150mm / 250mm).
- Gongos: opcional.
- Conforme às normativas: ADA, EN 81-70.
- Iluminação: led 12 ou 24V DC.
- Cabeamento: paralelo (fios livres).

CARACTERÍSTICAS PRINCIPALES

- Indicador de dirección de cabina.
- Fijación: en pared con caja con recubrimiento de zinc.
- Material: PMMA transparente con luces verdes y rojas o blancas.
- Medidas disponibles: 99x200(h)x10 mm.
- Placa de soporte: acero inoxidable (2 mm).
- Acabados de la placa: acero inoxidable scotch brite, pulido, oro satinado y oro pulido.
- Personalizaciones: medida de la placa de soporte (altura mínima 150 mm/250 mm).
- Timbre: opcional.
- Conforme a las normas: ADA, UN-EN 81-70.
- Iluminación: de led 12 o 24V DC.
- Cableado: paralelo (polos libres).





AMBRA

Seta luminosa conforme a normativa ADA.
Flecha luminosa conforme a la norma ADA.



FUNÇÕES PRINCIPAIS

- Estrutura: setas luminosas em policarbonato opala 67x67mm.
- Montagem: frontal em chapas com espessura de 1 a 2,8 mm.
- Cabeamento: a terminal.
- Iluminação: LEDs brancos, vermelhos ou verdes.
- Alimentação: 12/24 V DC.
- Consumo de corrente: 50 mA nominal, 70mA MAX.
- Opcional: gongo bicolor pela tela ITF852-ARW.

CARACTERÍSTICAS PRINCIPALES

- Cuerpo: flechas iluminadas de policarbonato opal de 67x67 mm.
- Montaje: frontal en placas con espesor de 1 a 2,8 mm.
- Cableado: terminales de clavijas.
- Iluminación: led blanco, rojo o verde.
- Fuente de alimentación: 12/24 V DC.
- Consumo: 50 mA nominal, 70 mA MÁX.
- Opcional: timbre bitonal mediante placa ITF852-ARW.

CORES / COLORES



LEM605
Branco / Blanca

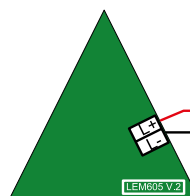


LEM606
Vermelho / Roja



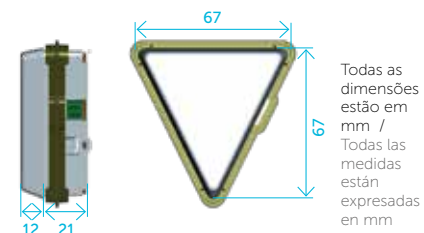
LEM607
Verde / Verde

PINOUT

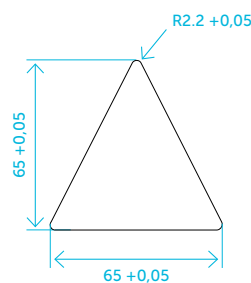


Alimentação /
Fuente de
alimentación
12/24 V DC

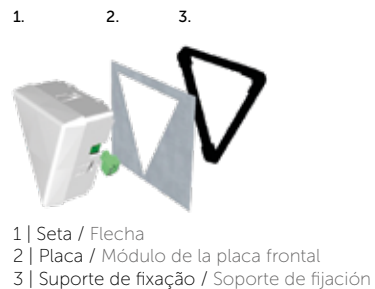
DIMENSÕES / MEDIDAS



RECORTE



MONTAGEM / MONTAJE



DIAMOND

Seta luminosa transparente.
Flecha iluminada transparente.



FUNÇÕES PRINCIPAIS

- Estrutura: setas luminosas em polimetilmetacrilato transparente (PMMA) 65x65mm.
- Cabeamento: por grampos
- Iluminação: backlight branca.
- Cores: branco (padrão) com possibilidade de personalização.
- Alimentação: 12-24 V DC.
- Opcional: gongo bitonal pela tela ITF852-ARW.

CARACTERÍSTICAS PRINCIPALES

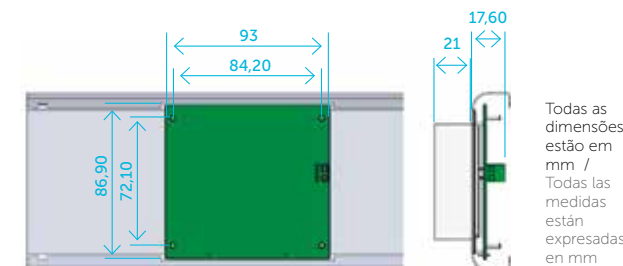
- Cuerpo: flechas iluminadas de polimetilmetacrilato (PMMA) transparente, 65x65 mm
- Cableado: terminales de clavijas.
- Iluminación: luz de fondo blanca.
- Colores: modelo estándar en blanco, otros colores bajo pedido.
- Fuente de alimentación: 12-24 V DC.
- Opcional: timbre bitonal mediante placa serial ITF852-ARW.

PINOUT

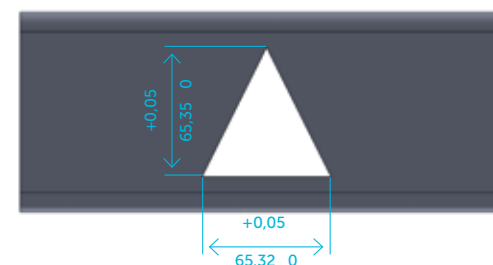


Alimentação /
Fuente de
alimentación
12/24 V DC

DIMENSÕES / MEDIDAS



RECORTE / RECORTE



MONTAGEM / MONTAJE





LEM800-801

Luz de emergência para cabine.
Luz de emergencia de cabina.

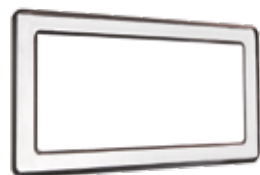


FUNÇÕES PRINCIPAIS

- Área: 124x60mm.
- Dimensões recorte: 144x79mm.
- Alimentação: 12-24 Vdc +/- 10%.
- Sinais: alarme em ação e recebido.
- Possibilidade de inserir logo e placa de capacidade.
- Compatível com o design do display LCD TRICOLOR.

CARACTERÍSTICAS PRINCIPALES

- Área: 124x60 mm.
- Recorte: 144x79 mm.
- Fuente de alimentación: 12-24 Vdc +/- 10%
- Señales: alarmas enviadas y reconocidas.
- Posibilidad de insertar el logotipo y la información del ascensor.
- Compatible con el diseño de pantalla LCD TRICOLOR.



LEM800

Luz de emergência para cabine neutra com kit de moldura. / Luz de emergencia neutra para cabina con kit de fijación.

CÓDIGOS KIT FIXAGEM / CÓDIGOS DE LOS KITS DE FIJACIÓN

KIT.BIG.FRAME.C: moldura cromada / marco cromado.
KIT.BIG.FRAME.G: moldura dourada / marco dorado.
KIT.BIG.FRAME.N: moldura antracita / marco antracita.
KIT-FISS-C-FL-TRIC-1.2: kit para montagem embutida em placa 1.2mm / kit montaje empotrado en placa frontal de 1.2 mm.
KIT-FISS-S-FL-TRIC-2: kit montagem embutida em placa 2mm / kit montaje empotrado en placa frontal de 2 mm.



EL00

Luz de emergência para cabine small.
Luz de emergencia pequeña de cabina.



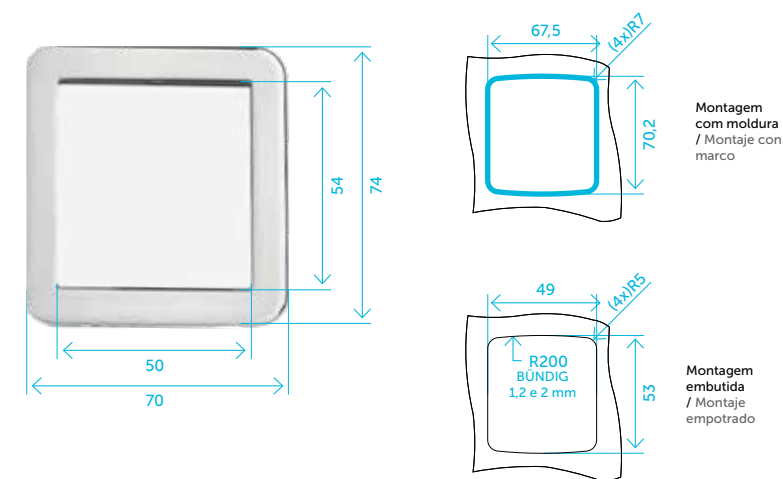
FUNÇÕES PRINCIPAIS

- Potência: 1 Watt.
- Alimentação: 12-24 Vdc.
- Compatível com design de display lcd ICARO.

CARACTERÍSTICAS PRINCIPALES

- Potencia: 1 Watt.
- Fuente de alimentación: 12-24 Vdc.
- Compatible con el diseño de pantalla LCD ICARO.

DIMENSÕES / MEDIDAS



Área ocupada do display montada atrás da placa. / Área ocupada por el indicador de posición montado detrás de la placa.

Dimensões em mm / Medidas en mm.



EL LINE



Luz de emergência de cabine em conformidade com a norma EN 81-20 e EN 81-50.
Luz de emergencia de cabina conforme a EN81-20 y EN81-50.

FUNÇÕES PRINCIPAIS

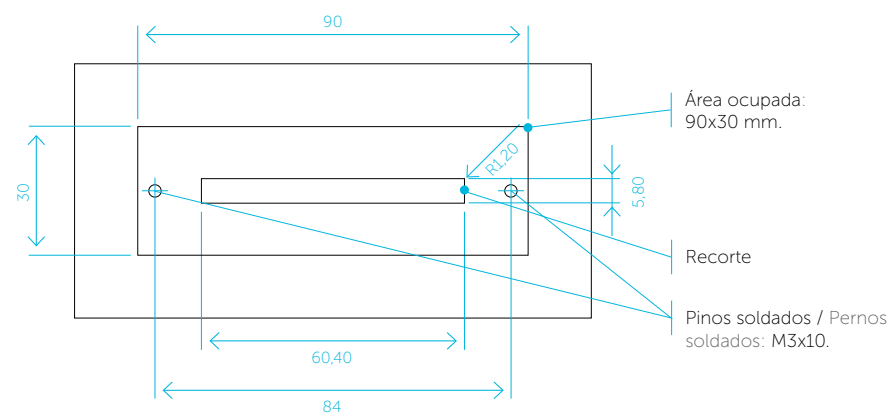
- Potência: 1.2 Watt.
- Alimentação: 12-24 Vdc.
- Estrutura em policarbonato de alta resistência (EN81-71, EN81-72).
- Grau de proteção: IP54.

CARACTERÍSTICAS PRINCIPALES

- Potencia: 1,2 Watt.
- Fuente de alimentación: 12-24 Vdc.
- Estructura de policarbonato de alta resistencia (EN81-71, EN81-72).
- Grado de protección: IP54.

MONTAGEM / MONTAJE

Espessura da placa / Espesor de la placa: 1-3 mm.
KIT de Fixação / KIT de fijación



Todas as dimensões estão em mm / Todas las medidas están expresadas en mm



VENUS LEM



Luz de emergência circular.
Luz de emergencia circular.

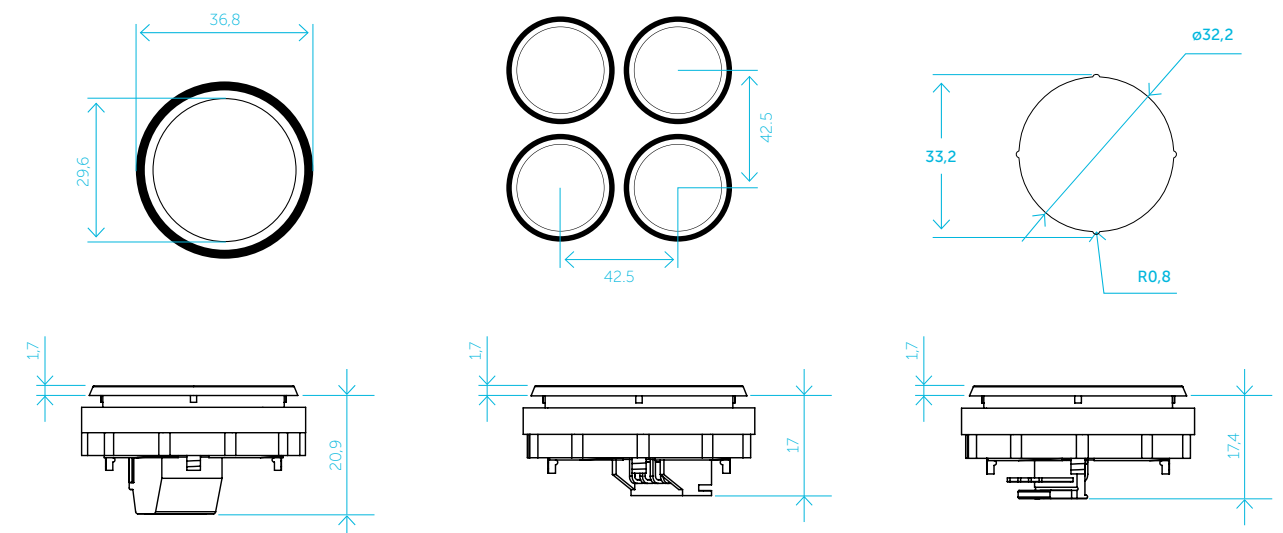
FUNÇÕES PRINCIPAIS

- Estrutura: botão em policarbonato com luz de emergência branca embutida.
- Aro: ABS galvanizado (ouro ou cromo) ou aço inoxidável.
- Montagem: a luz de emergência é inserida frontalmente em um recorte Ø 32,2 e fixado através de um anel rosqueado.
- Espessura placa: de 0,7mm a 5mm.
- Tipos de cabeamento: pré-cabeada (12V ou 24V) ou bloco de terminais (12V e 24V).
- Grau de proteção: IP51 ou IP54.

CARACTERÍSTICAS PRINCIPALES

- Cuerpo: pulsador de policarbonato con luz blanca de emergencia integrada.
- Bisel: ABS galvanizado (dorado o cromo) o acero inoxidable.
- Montaje: la luz de emergencia se coloca dentro de un recorte de Ø 32,2 desde la parte frontal y se fija mediante un anillo roscado.
- Espesor de la placa frontal: de 0,7 a 5 mm.
- Cableado: conectores precableados (12V o 24V) o terminales de clavijas (12V y 24V).
- Grado de protección: IP51 o IP54.

DIMENSÕES / MEDIDAS





I-BUTTON



Chave eletrônica antivandalismo para o controle dos acessos no elevador.
Llave electrónica a prueba de vandalismo para el control del acceso al ascensor.

FUNÇÕES PRINCIPAIS

- Segurança máxima: o sistema I-Button garante que as chaves não podem ser copiadas.
- Facilidade de montagem: estorvo compatível com todos os botões VEGA, permitindo uma fácil substituição até para modernizações.
- Resistência: estrutura antivandalismo e com chave NÃO magnética.
- Programação fácil: simples método de programação da chave MASTER e SERVICE.
- Até 500 chaves programáveis.
- Gestão de backup para salvar e transferir o código das chaves.
- Versões disponíveis: mono-estável, bi-estável e botão automático.
- Proteção: IP51.

CARACTERÍSTICAS PRINCIPALES

- Máxima seguridad: el sistema I-Button garantiza que las llaves no se puedan copiar.
- Montaje: fácil sustitución para reformas gracias a sus medidas compatibles con todos los botones pulsadores VEGA.
- Resistencia: cuerpo a prueba de vandalismo con llave NO magnética.
- Programación EASY: fácil programación para llave MAESTRA y de SERVICIO.
- Hasta 500 llaves programables.
- Gestión de copia de seguridad para guardar y transferir códigos de llaves.
- Versiones disponibles: botones monoestables, biestables o automáticos.
- Grado de protección: IP51.

MODELOS / MODELOS

1. Mono-estável / Monoestable
2. Bi-estável / Biestable
3. Botão Automático / Botón automático

CARACTERÍSTICAS TÉCNICAS / CARACTERÍSTICAS TÉCNICAS

- Estrutura: em aço. / Cuerpo: de acero.
- Montagem: 2. frontal com recorte (Ø 32,2) através de anel rosqueado Adequado para espessura de capa 0,7-3mm. / Montaje: 2. desde la parte frontal dentro de un recorte (Ø 32,2) mediante un anillo roscado. Disponible para placa frontal con espesor de 0,7-3 mm.
- Alimentação: 3. 1 ou 24 V dc estabilizada +/-10%. / Fuente de alimentación: 3. 1 o 24 V dc estabilizada +/-10%.
- Tipo de cabeamento: terminal. / Cableado: conectores terminales.

CARACTERÍSTICAS CHAVE / CARACTERÍSTICAS TÉCNICAS DE LAS LLAVES

- Antivandalismo e resistente à água. / A prueba de vandalismo y resistentes al agua.
- Leves e alojáveis em chaveiro comum. / Ligeras, pueden guardarse en un llavero normal.
- Garantia anti-cópia: a unicidade da chave é garantida durante a fase de codificação. / Garantía a prueba de copias: en la fase de codificación se garantiza que la llave es única.



MASTER KEY

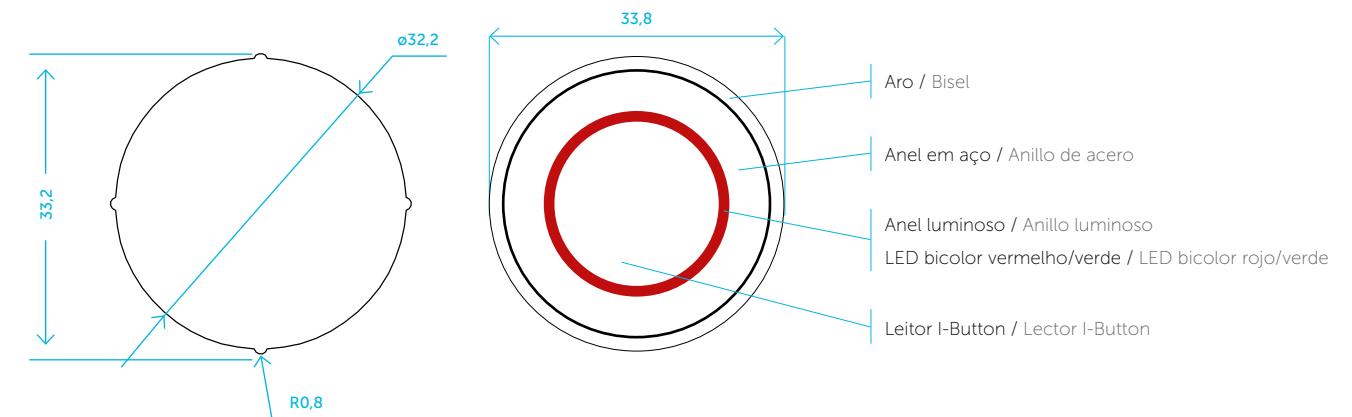


SERVICE KEY



BACKUP KEY

RECORTE



Contato a chave eletrônica para habilitar a utilização do elevador apenas para pessoas autorizadas, em condomínios ou ambientes profissionais que necessitam de controle ao acesso. / Interruptor con llave electrónica para habilitar el uso del ascensor solo para pasajeros autorizados, en edificios de apartamentos u oficinas donde se requiere un control de acceso especial.



I-BUTTON EVO



Chave eletrônica com central de comando separada.
Llave electrónica con unidad central independiente.

FUNÇÕES PRINCIPAIS

- Nova eletrônica opcional que garante os seguintes serviços:
 - maior segurança graças à central de comando separada;
 - gestão de 32 andares graças às placas de expansão;
 - facilidade de montagem: central e expansão fornecidas com suporte barra din;
 - resistência: leitor antivandalismo e chave não magnética;
 - gestão BACKUP/Salvamento codificação de todas as chaves;
 - Versões disponíveis: mono-estável, bi-estável e botão automático;
 - simples programação das chaves antes da instalação:
 - a) programação manual através de teclado presente a bordo;
 - b) programação através de PC com o respectivo software;
 - proteção IP51.
- Possibilidade de expandir o número de chaves programáveis até 500.

CARACTERÍSTICAS PRINCIPAIS

- Nueva tarjeta electrónica opcional que garantiza los siguientes servicios:
 - más seguridad gracias a la unidad central independiente;
 - gestión de hasta 32 plantas gracias a las tarjetas de expansión;
 - montaje fácil: la unidad central y las tarjetas de expansión se suministran con un soporte de barra din;
 - resistencia: lector a prueba de vandalismo y llave no magnética;
 - gestión de RESPALDO/almacenamiento de los códigos de todas las llaves;
 - versiones disponibles: botones monoestables, biestables o automáticos;
 - fácil programación de las llaves antes de la instalación:
 - a) programación manual a través del tablero;
 - b) programación mediante ordenador gracias al software específico.
 - grado de protección IP51.
- Posibilidad de ampliar hasta 500 llaves programables.

I-BUTTON EVO PLUS



Chave eletrônica com configuração através do app Vega.
Llave electrónica con configuración a través de la Aplicación Vega.

FUNÇÕES PRINCIPAIS

- Evolução do I-Button Evo com a possibilidade de configurar e gerir as informações memorizadas através de aplicativo web
- Ligação serial RS485 entre central do I-button e GSM Vega para configuração e controle remoto.
- Aplicativo web presente no Cloud Vega com as funções do software I-Button.

CARACTERÍSTICAS PRINCIPALES

- La evolución del I-Button Evo con una aplicación web que permite configurar y gestionar de forma remota la información.
- Conexión en serie RS485 entre la unidad central del I-Button y GSM Vega para la configuración y el control remoto.
- Aplicación web en la nube Vega con las funciones del software I-Button (ver características del software I-Button).

CARACTERÍSTICAS CHAVE / CARACTERÍSTICAS TÉCNICAS DE LAS LLAVES

- Antivandalismo e resistente à água. / A prueba de vandalismo y resistentes al agua.
- Leves e alojáveis em chaveiro comum. / Ligeras, pueden guardarse en un llavero normal.
- Garantia anti-cópia: a unicidade da chave é garantida durante a fase de codificação. / Garantía a prueba de copias: en la fase de codificación se garantiza que la llave es única.



MASTER KEY



SERVICE KEY



BACKUP KEY

CARACTERÍSTICAS TÉCNICAS / CARACTERÍSTICAS TÉCNICAS

- Estrutura: em aço. / Cuerpo: de acero.
- Montagem: 2. frontal com recorte (Ø 32,2) através de anel rosqueado Adaptado para espessura da placa 0,7-3mm. / Montaje: 2. desde la parte frontal dentro de un recorte (Ø 32,2) mediante un anillo roscado. Disponible para placa frontal con espesor de 0,7-3 mm.
- Alimentação: 12 ou 24 V dc estabilizada +/-10%. / Fuente de alimentación: 12 o 24 V dc estabilizada +/-10%.
- Tipo de cabeamento: pré-cabeado entre leitor, central e expansões, entradas/saídas de serviço a terminais. / Cableado: precableado entre lector, unidad central y expansiones, entradas/salidas de servicio con conectores terminales.
- Em cada central é possível ligar até 8 expansões (gestão máxima 32 andares). / Se pueden conectar a cada unidad central hasta 8 expansiones (gestión máxima 32 plantas).

Software I-Button / I-Button software

- Gestão das chaves memorizadas no I-Button. / Gestión de las llaves memorizadas en I-Button.
- Habilitação ou desabilitação temporária de uma chave. / Activación o desactivación temporal de una llave.
- Seleção de andar associado a cada chave. / Selección de las plantas asociadas a cada llave.
- Associação de uma descrição à cada chave (ex. nome e sobrenome do proprietário). / Puede asociarse una descripción a cada llave (por ejemplo, nombre y apellido del propietario).
- Busca por chave ou descrição. / Búsqueda por llave o descripción.
- Impressão em pdf das informações relativas a um I-Button. / Informe en PDF con información relativa al I-Button.



RED_EVO

Leitor de cartão com central de comando separada.
Lector de tarjetas con unidad central independiente.



FUNÇÕES PRINCIPAIS

- Gestão de cartões com frequência de 125KHZ.
- Possibilidade de programar até 496 cartões.
- Tela eletrônica que oferece os seguintes serviços:
 - maior segurança graças à central de comando separada;
 - gestão de 32 andares graças às placas de expansão;
 - facilidade de montagem: central e expansão fornecidas com suporte barra din;
 - versões disponíveis: mono-estável, bi-estável;
 - simples programação dos cartões antes da instalação:
 - programação manual através de teclado presente a bordo;
 - programação através de PC com o respectivo software;

CARACTERÍSTICAS PRINCIPALES

- Gestión de tarjetas con frecuencia 125 KHZ.
- Posibilidad de programar hasta 496 tarjetas.
- Tarjeta electrónica que garantiza los siguientes servicios:
 - más seguridad gracias a la unidad central independiente;
 - gestión de hasta 32 plantas gracias a las tarjetas de expansión;
 - montaje fácil: la unidad central y las tarjetas de expansión se suministran con un soporte de barra din;
 - versiones disponibles: botones monoestables y biestables;
 - fácil programación de las tarjetas antes de la instalación:
 - programación manual a través del tablero;
 - programación mediante ordenador gracias al software específico.

CARACTERÍSTICAS TÉCNICAS / CARACTERÍSTICAS TÉCNICAS

- Estrutura: leitor plástico com vidro plástico. / Cuerpo: lector de plástico con vidrio de plástico.
- Montagem: kit de fixação por meio de vidro plástico (dimensões) adequado à espessura; placa de 1,2 mm ou 2 mm. / Montaje: kit de fijación mediante vidrio de plástico (medidas) disponible para placa frontal con espesor de 1,2 mm o 2 mm.
- Alimentação: 12 ou 24 V dc estabilizada +/-10%. / Fuente de alimentación: 12 o 24 V dc estabilizada +/-10%.
- Tipo de cabeamento: pré-cabeado entre leitor, central e expansões, entradas/saídas de serviço a terminais. / Cableado: precableado entre lector, unidad central y expansiones, entradas/salidas de servicio con conectores terminales.
- Expansões: em cada central é possível ligar até 8 expansões (gestão máxima 32 andares). / Expansiones: se pueden conectar a cada unidad central hasta 8 expansiones (gestión máxima 32 plantas).



CARACTERÍSTICAS DO CARTÃO / CARACTERÍSTICAS DE LA TARJETA

- Materiais: PVC, branco. / Material: PVC, blanco.
- Compatível com EM4100. / Compatible con EM4100.
- Memória: 64b, somente leitura. / Memoria: 64 b, solo lectura.
- Frequência de trabalho: 125 KHZ. / Frecuencia de funcionamiento: 125 KHZ.

SOFTWARE PARA PC / SOFTWARE DE ORDENADOR

- Gestão de cartões armazenada no Leitor de Cartões. / Gestión de las tarjetas memorizadas en el lector de tarjetas.
- Habilitação ou desabilitação temporária de um cartão. / Activación o desactivación temporal de una tarjeta.
- Seleção dos andares associados a cada cartão através das expansões (até 32 andares). / Selección de las plantas asociadas a cada tarjeta mediante las expansiones (hasta 32 plantas).
- Associação de uma descrição de cada cartão único cadastrado. / Puede asociarse una descripción a cada tarjeta registrada.
- Busca por cartão ou descrição. / Búsqueda por tarjeta o descripción.
- Impressão em pdf das informações relativas a um Leitor de Cartão. / Informe en PDF con información relativa a un lector de tarjetas.

RED EVO PLUS (LEITOR DE CARTÃO + GSM106) RED EVO PLUS (LECTOR DE TARJETAS + GSM106)

RED EVO com configuração via web.
RED EVO con configuración desde la web.

- Ligação serial RS485 entre central do Leitor de Cartão e GSM Vega para configuração e controle remoto.
- Aplicativo web presente no Cloud Vega com as funções do software para PC.
- Registro das chaves.
- Eliminar/desativar chave.
- Controle de frequência do uso de cada cartão registrado.

- Conexión en serie RS485 entre la unidad central del lector de tarjetas y GSM Vega para la configuración y el control remoto.
- Aplicación web en la nube Vega con las funciones del software de ordenador.
- Registro de las llaves.
- Eliminación/desactivación de las llaves.
- Control de la frecuencia de uso de cada tarjeta registrada.





Contato de chave circular / Selector de llave circular

KL-KEY

Chave de contato iluminada.
Selector de llave iluminado.



FUNÇÕES PRINCIPAIS

- Estrutura: caixa de chaves inserida no corpo de policarbonato com aro luminoso.
- Aro: ABS galvanizado (ouro ou cromado), disponível nas versões REDONDO e QUADRADO.
- Painel frontal: anel de aço e fechadura com chave.
- Montagem: o botão é inserido frontalmente em um recorte de 32,2, sendo fixado através de um anel rosqueado.
- Espessura placa: de 0,7mm a 3 mm.
- Modelos disponíveis:
 - K # 2P1E (2 posições, 1 extração);
 - K#2P2E (2 posições, 2 extrações);
 - K # 1P1E (com retorno por mola).
- Cabeamento: Fios.
- Alimentação aro: (4XLED) 12 ou 24 VDC I=20mA.
- Proteção: IP51.
- Opcional: contato a chave na base VENUS XL.

CARACTERÍSTICAS PRINCIPALES

- Cuerpo: bloque de llave integrado en cuerpo de policarbonato con halo iluminado.
- Biseles: ABS galvanizado (dorado o cromo), disponible en versión ROUND y SQUARE.
- Parte delantera: anillo de acero y bloque de llaves.
- Montaje: se coloca dentro de un recorte de 32,2 desde la parte frontal mediante un anillo roscado.
- Espesor de la placa frontal: de 0,7 a 3 mm.
- Modelos disponibles:
 - K#2P1E (2 posiciones, 1 extracción);
 - K#2P2E (2 posiciones, 2 extracciones);
 - K#1P1E (con retorno mediante muelle).
- Cableado: mediante hilos.
- Fuente de alimentación del halo: (4XLED) 12 o 24 VDC I=20 mA.
- Grado de protección: IP51.
- Opcional: selector de llave sobre base VENUS XL.



Contato de chave quadrado / Selector de llave cuadrado



TAG SLIM 25X33 mm



Exemplo de legendas disponíveis / Ejemplos de leyendas disponibles

TAG



EN 81-70

ADA RULES

Placa em zamac pintada com número escovado.
Placa de zamak pintada con leyenda cepillada.

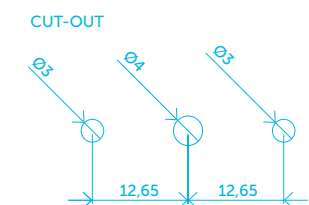
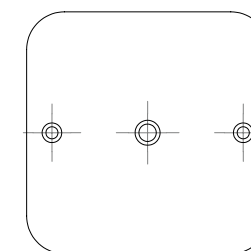
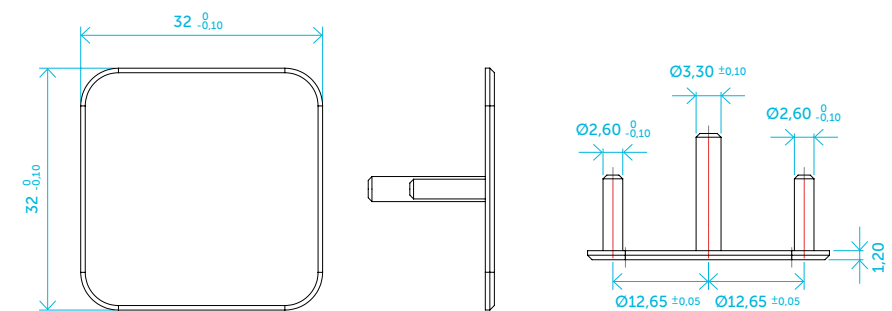
FUNÇÕES PRINCIPAIS

- Placa em zamac envernizada.
- Número escovado em relevo e braille.
- Em conformidade com a norma 81-70 e ADA.
- Fixação na placa por meio de um anel batente apropriado.

CARACTERÍSTICAS PRINCIPALES

- Placa de zamak pintada.
- Leyenda cepillada en relieve y braille.
- Cumple con las normas 81-70 y ADA.
- Fijación sobre la placa frontal mediante un anillo de tope.

DIMENSÕES / MEDIDAS





KEYPAD

Mini teclado para painel de botões da cabine.
Teclado para panel de control de cabina.

FUNÇÕES PRINCIPAIS

- Caracteres táteis em relevo.
- Caractere especial para 'entrada principal.
- Sequência telefônica padrão.
- Em conformidade com os padrões ADA.
- Em conformidade com a norma EN81-70.
- Materiais: zamac.
- Disponível em prata e preto.

CARACTERÍSTICAS PRINCIPALES

- Caracteres táctiles en relieve.
- Carácter especial para entrada principal.
- Secuencia telefónica estándar.
- Cumple con las normas ADA.
- Cumple con la norma EN81-70.
- Material: Zamak.
- Disponible en plata y negro.

CARACTERÍSTICAS TÉCNICAS / CARACTERÍSTICAS TÉCNICAS

- Conexão: RS485/USB. / Conexión: RS485/USB.
- Alimentação: 12- 24 VDC. / Fuente de alimentación: 12- 24 VDC.
- Duração: 3.000.000 de operação. min. / Duración: 3.000.000 operac. min.
- Força operacional: 1,27 N (130 gf). / Fuerza de funcionamiento: 1,27 N (130 gf).



MODELO STANDARD /
MODELO ESTÁNDAR



ESPECIAL / SPECIAL
Modelo de design de
acessibilidade / Accessibility
design model

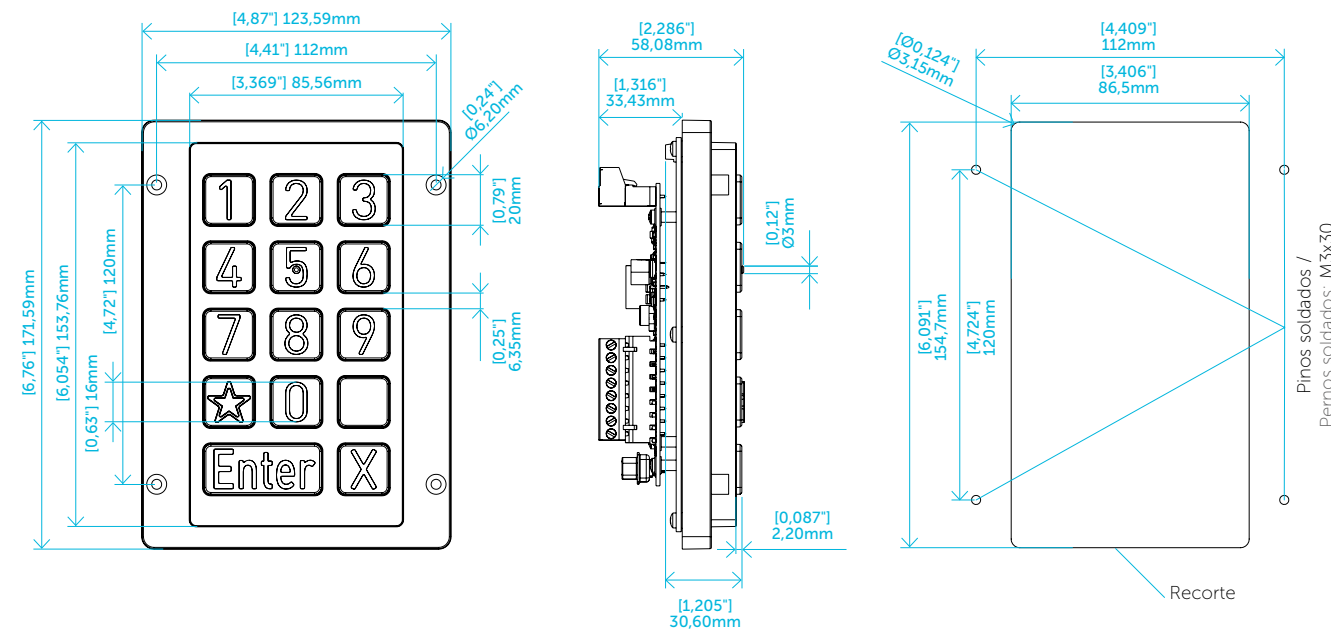


Versão preta /
Versión negra

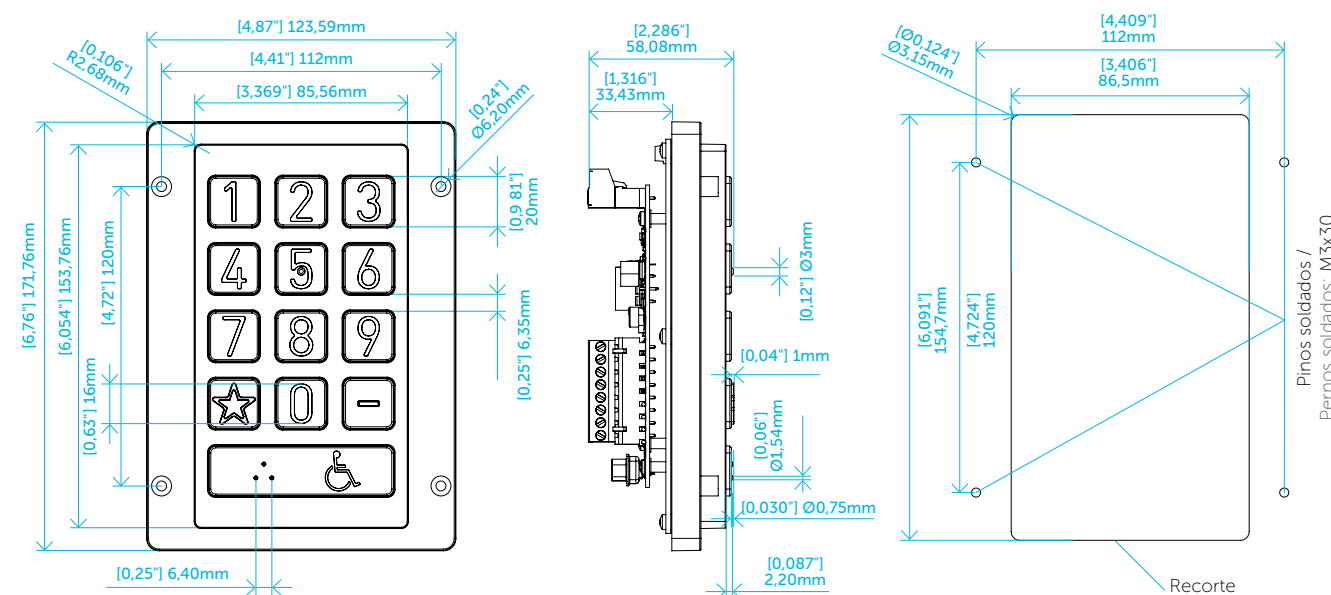


Versão preta com
dígitos dourados /
Versión negra leyenda
dorada

DIMENSÕES / MEDIDAS



STANDARD MODEL



SPECIAL Accessibility design model





REV09 - 112025

VEGA srl
Via degli Appennini 11/13
63845 Ponzano di **FERMO** (FM) ITALY
tel. +39.0734.631941
fax +39.0734.636098

p.iva 01578140442

info@vegalift.it | www.vegalift.it

New York - Fermo (Italy) - Porto Alegre - London



Sustentável e multilingue:
digitalize o código QR para ver
o catálogo nos seus idiomas preferidos.

Sostenible y multilingüe
escanea el código QR para ver
el catálogo en los idiomas que prefieras.

HammerADV



www.vegalift.it

